





Adres: Akşemseddin Mahallesi, 214.
Sokak, Fatih Sanayi Sitesi D1-A Blok No:31
Esenyurt / İSTANBUL

Telefon: +90 212 423 59 34
Faks: +90 212 423 59 35

www.masfen.com
info@masfen.com

Daha fazla bilgi için, taratın!
Scan for more information !
Больше информации, сканируйте!





PRODUCT CATALOG 2023





Masfen Makina olarak yenilikçi makina çözümleri için çalışıyoruz...

Masfen makina, plastik boru makinalarında yüksek teknolojiyi standart olarak kullanan müşteri memnuniyetini ön planda tutan, kaliteden ödün vermeden üretim yapan bir firmadır. Genç, dinamik, güçlü mühendis kadrosu ile standart plastik boru makinalarının yanı sıra, özel tasarım ve tam otomasyon plastik makinaları da üretmektedir.

As Masfen Machinery, we work for innovative machine solutions ...

Masfen Machinery uses high technology as a standard in plastic pipe machines, prioritizes customer satisfaction, and produces without sacrificing quality. With its young, dynamic and strong engineer staff, Masfen produces special design and full automation plastic machines as well as standard plastic pipe machines.

MASFEN MAKİNA работает над инновационными машинными решениями...

MASFEN MAKİNA — это компания, которая использует высокие технологии в качестве стандарта в машинах для производства пластиковых труб, ставит во главу угла удовлетворение потребностей клиентов и производит без ущерба для качества. Благодаря своему молодому, динамичному и сильному инженерному персоналу компания производит машины для производства пластиковых труб специальной конструкции и с полной автоматизацией, а также стандартные машины для производства пластиковых труб.

ABOUT US

Masfen Machinery manufactures plastic pipe machinery. Company principles are manufacturing machines without compromising high quality standards and being customer oriented. With young, dynamic, powerful engineers, we produce standard, custom design and fully automated plastic pipe machines. Our R & D department is improving the machines quality, making low cost and increasing the durability of the machines.

HAKKIMIZDA

Masfen makina, plastik boru makinalarında yüksek teknolojiyi standart olarak kullanan müşteri memnuniyetini ön planda tutan, kaliteden ödün vermeden üretim yapan bir firmadır. Genç dinamik, güçlü mühendis kadrosu ile standart plastik boru makinalarının yanı sıra, özel tasarım ve tam otomasyon plastik makinaları da üretmektedir. Ar-Ge departmanımızın yaptığı araştırmalar ile makinaların daha uzun ömürlü, yüksek kalitede ve yüksek verimli olması sağlanmaktadır.

О компании

Масфен машина, компания выпускающая оборудование для производства труб из полимерных материалов. Основы нашей деятельности лежат клиентоориентированность и отсутствие компромиссов в области качества выпускаемой продукции. Опираясь на знания и навыки конструкторского отдела мы производим как стандартное оборудование, так и оборудование по индивидуальному заказу для конкретных нужд заказчиков. Одной из наших отличительных особенностей является высокий уровень автоматизации выпускаемых станков. Наши инженеры постоянно работают над улучшением качества выпускаемой продукции, увеличению его производительности и сроков службы.

OUR MISSION

Open to technological innovation and offering customers a turnkey complete solutions, to combine quality products with quality service.

OUR VISION

To become one of the leading plastic machinery manufacturers, by exporting its products all over the world.

OUR VALUES

Being customer oriented, Quality of the Service, Reliability, Openness to innovation and Development, Commitment to business ethics.

MİSYONUMUZ

Teknolojik yeniliklere açık, kendi alanında müşterilerine anahtar teslim komple çözümler sunan, kaliteli hizmetle kaliteli ürünü birleştirmektedir.

VİZYONUMUZ

Ürettiği ürünleri tüm dünyaya ihraç ederek, dünyanın önde gelen plastik makineleri üreticileri arasına girmek.

DEĞERLERİMİZ

Müşteri odaklı olmak,
Kaliteli hizmet,
Güvenirlilik,
Yenilik ve gelişmelere açıklık,
İş ahlakına bağlılık.

Задачи

Используя современные технологии, предлагать заказчикам комплексные решения в области производства пластиковых труб. Производить высококачественное оборудование и обеспечить высокий уровень сервисного обслуживания.

Цели

Стать одними из лидеров в производстве оборудования для пластиковой промышленности, экспортируя его во все страны мира.

Ценности

Клиентоориентированность
Качественный сервис
Надежность
Постоянное развитие
Честность

International experience, wide service and information network

With our international experience, wide service, knowledge and cooperation network, we carry out studies that will be beneficial to the society and the country's economy. We are working hard for the development of the local economy by contributing to the employment of the country, and we consider it our duty to pioneer social and economic development



K 2022 FUARI - Düsseldorf / Almanya
K 2022 EXHIBITION - Düsseldorf / Germany
K 2022 - ВЫСТАВКА - Дюссельдорф / Германия

Uluslararası deneyim, geniş hizmet ve bilgi ağı

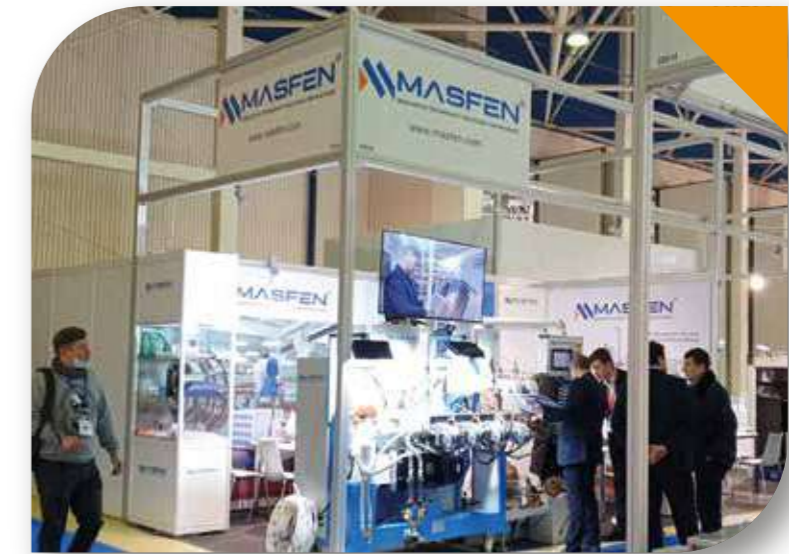
Sahip olduğumuz uluslararası deneyim, geniş hizmet, bilgi ve işbirliği ağıyla topluma ve ülke ekonomisine faydalı olacak çalışmalar yürütüyoruz. Ülke istihdamına katkı sağlayarak, yerel ekonominin gelişmesi için var gücümüzle çalışıyor, sosyal ve ekonomik kalkınmanın öncülüğünü yapmayı da vazife biliyoruz



Plast Eurasia 2022 - İstanbul / TÜRKİYE
Plast Eurasia 2022 - Istanbul / TURKEY
Plast Eurasia 2022 - Стамбул / ТУРЦИЯ

Международный опыт, широкая сеть услуг и знаний...

Благодаря нашему международному опыту, широкому спектру услуг, знаниям и сети сотрудничества мы проводим исследования, которые принесут пользу обществу и экономике страны. Внося свой вклад в занятость населения страны, мы изо всех сил работаем на развитие местной экономики и считаем своим долгом быть первопроходцами в социально-экономическом развитии.



InterPlastica - Moskova / Rusya
InterPlastica - Moscow / Russia
InterPlastica - Стамбул / Турция



International experience, wide service and information network

Uluslararası deneyim, geniş hizmet ve bilgi ağı

Международный опыт, широкая сервисная и информационная сеть





36 yıllık tecrübemizle kurduğumuz Masfen makina, PVC boru hat makinaları, yağmurlama sulama makinaları ve filament üretim makinalarında yüksek teknolojiyi standart olarak kullanan müşteri memnuniyetini ön planda tutan, kaliteden ödün vermeden üretim yapan bir firmadır. Genç, dinamik, güçlü mühendis kadrosu ile standart PVC boru, PPRC boru, Polietilen Boru, Cam elyaflı PPRC boru ve katmanlı boru üretim makinelerini üretmektedir. Ayrıca Standart PVC boru makina tasarımlarının yanı sıra, müşterilerimizden gelen talepler doğrultusunda her türlü özel tasarım ve tam otomasyon plastik makinaları da üretmektedir.

Masfen Machinery, which was established with the 36 years of experience, produces pipe extrusion lines for PVC, PPRC, Polyethylene, PPRC with glass fiber and layered pipe production. In addition to standard pipe machine designs, Masfen also produces all kinds of special design and full automation plastic pipe machines in line with the demands of our customers.

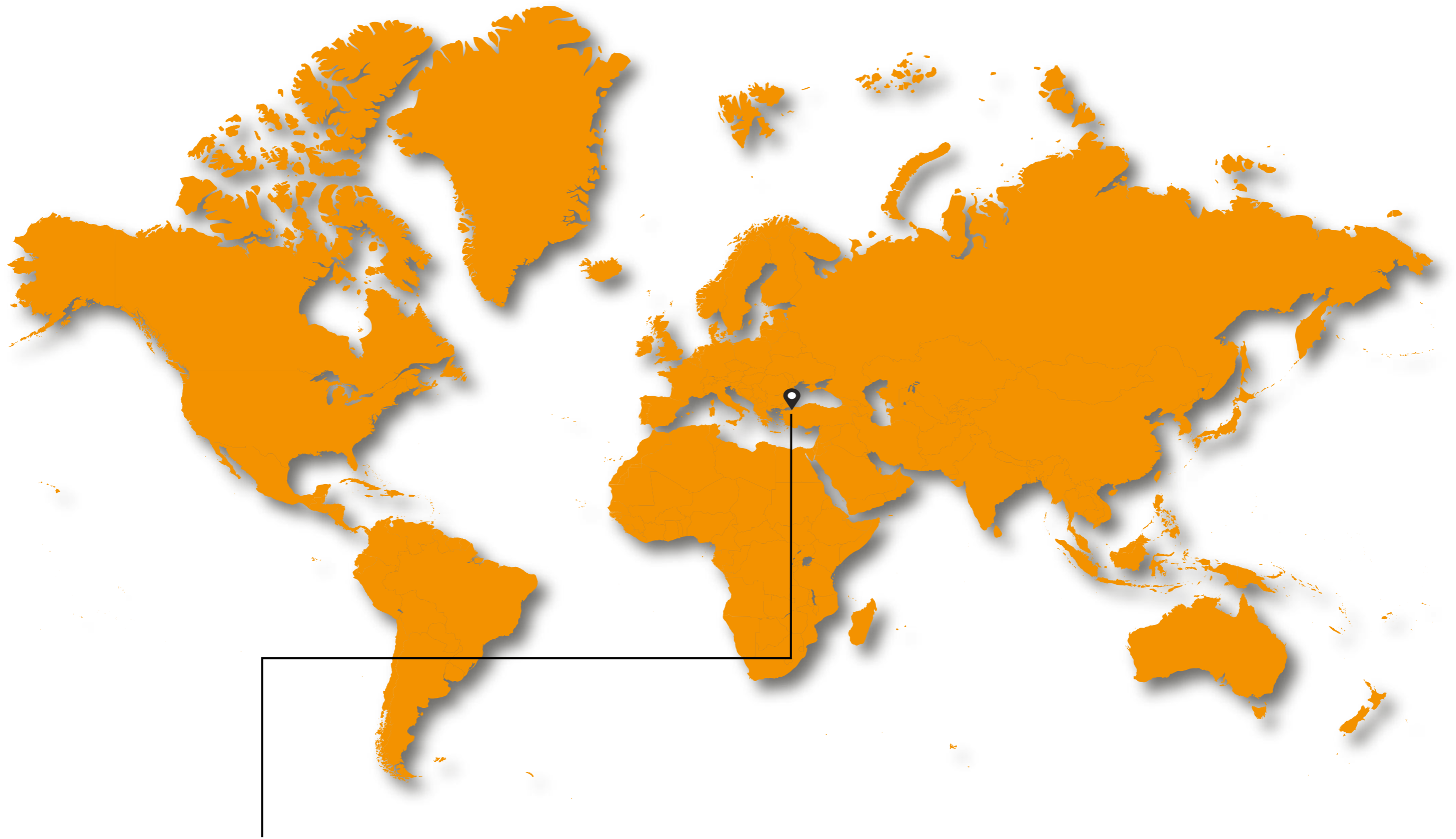
MASFEN MAKİNA, которую мы создали благодаря нашему 36-летнему опыту, является клиентом, который использует высокие технологии в качестве стандарта в машинах для производства трубопроводов из ПВХ, спринклерных ирригационных машинах и машинах для производства нити. это компания, которая ставит во главу угла удовлетворение и производит, не жертвуя качеством. Он производит стандартные трубы из ПВХ, трубы из полипропилена, полиэтиленовые трубы, трубы из стекловолокна из полипропилена и машины для производства многослойных труб с молодым, динамичным и сильным инженерным персоналом. В дополнение к стандартным конструкциям машин для производства труб из ПВХ, компания также производит все виды машин специального дизайна и полностью автоматизированных пластиковых машин в соответствии с требованиями наших клиентов.

The background of the image is a blurred industrial factory floor. In the center, there is a large blue and white machine. In the background, a sign reads "MASFEN" with "INNOVA" and "MACHINES" below it. The floor has yellow safety lines. The overall scene is a modern manufacturing environment.

20

23

**INNOVATIVE
TECHNOLOGY
SOLUTIONS FOR
MACHINES**



WE ARE HERE



INNOVATIVE TECHNOLOGY SOLUTIONS FOR MACHINES





PPRC PIPE PRODUCTION LINE PPRC BORU ÜRETİM HATTI ЛИНИЯ ПО ПРОИЗВОДСТВУ ППР ТРУБЫ	13
PPRC FIBER GLASS COMPOSIT PIPE PRODUCTION LINE CAM ELYAF KATKILI BORU ÜRETİM HATTI ЛИНИЯ ПО ПРОИЗВОДСТВУ СТЕКЛОВОЛОКОННОЙ ТРУБЫ	14
ALUMINUM FOIL REINFORCED PPR PIPE PRODUCTION LINE ALUMINYUM PPR FOLYOLU BORU ÜRETİM HATTI ЛИНИЯ ДЛЯ ПРОИЗВОДСТВА ТРУБ ИЗ ППР, АРМИРОВАННЫХ АЛЮМИНИЕВОЙ ФОЛЬГОЙ	15
PE PIPE PRODUCTION LINE PE BORU ÜRETİM HATTI ЛИНИИ ПРОИЗВОДСТВУ ПОЛИЭТИЛЕНОВЫЕ ТРУБЫ	16
SPRINKLER IRRIGATION PIPE PRODUCTION LINE YAĞMURLAMA SULAMA BORU ÜRETİM HATTI ЛИНИЯ ПО ПРОИЗВОДСТВУ ДОЖДЕВАНИЕ ОРОШЕНИЕ ТРУБ	18
ROUND DRIP IRRIGATION PIPE PRODUCTION LINE YUVARLAK DAMLAMA SULAMA BORU ÜRETİM HATTI ЛИНИЯ ПО ПРОИЗВОДСТВУ КРУГЛОГО КАПЕЛЬНОГО ОРОШЕНИЕ ТРУБ	19
FLAT DRIP IRRIGATION PIPE PRODUCTION LINE YASSI DAMLAMA SULAMA BORU ÜRETİM HATTI ЛИНИЯ ПО ПРОИЗВОДСТВУ ДОЖДЕВАНИЕ ОРОШЕНИЕ ТРУБ	20
MICRODUCT PIPE PRODUCTION LINE MICRODUCT BORU ÜRETİM HATTI ПРОИЗВОДСТВО ТРУБ MICRODUCT	21
PP WASTE WATER PIPE PRODUCTION LINE PP ATIKSU BORU ÜRETİM HATTI ЛИНИЯ ПО ПРОИЗВОДСТВУ ПП ТРУБ ДЛЯ КАНАЛИЗАЦИИ	22
PVC WASTE WATER PIPE PRODUCTION LINE PVC ATIKSU BORU ÜRETİM HATTI ЛИНИЯ ПО ПРОИЗВОДСТВУ ПВХ ТРУБ ДЛЯ КАНАЛИЗАЦИИ	23
PEX / PERT PIPE PRODUCTION LINE PEX / PERT BORU ÜRETİM HATTI ЛИНИЯ ПО ПРОИЗВОДСТВУ PEX / PERT ТРУБ	24
FILAMENT PRODUCTION LINE FILAMENT ÜRETİM HATTI ЛИНИЯ ПО ПРОИЗВОДСТВУ НИТЬ ДЛЯ 3D ПРИНТЕРА	25
EXTRUDER EKSTRUDER ЭКСТРУДЕР	28-29
PLASTIC PIPE DIE-HEADS PLASTİK BORU KAFALARI ФИЛЬЕРЫ ДЛЯ ПРОИЗВОДСТВА ТРУБ	30-33
VACUUM TANKS VAKUM TANKLARI ВАКУУМНАЯ ВАННЫ	34-35
COOLING TANKS SPREY TANKLARI ВАННЫ ВОДЯНОГО ОХЛАЖДЕНИЯ	36-37
HAUL OFF ÇEKICILER ТЯНУЩЕЕ УСТРОЙСТВО	38-39
CUTTING UNIT KESICILER ОТРЕЗНОЕ УСТРОЙСТВО	40-41
BELLING MACHINE MUFLAMA MAKINASI РАСТРУБОВОЧНАЯ МАШИНА	42-43
PIPE COILERS SARICILAR НАМОТЧИКИ	44-45
FOIL COVERING AND FOIL DECOILING MACHINES FOLYO BOŞALTMA VE KAPLAMA MAKINALARI МАШИНЫ ДЛЯ РАЗМАТЫВАНИЯ ФОЛЬГОВОЙ РУЛОНОВ И ДЛЯ ПОКРЫТИЯ ФОЛЬГОЙ	46
TILTING TABLE DEVİRME SEHBASI НАКЛОННЫЙ СТОЛ	47
CALIBRATION SLEEVES KALIBRELER БРОНЗОВЫЕ КАЛИБРЫ	48-49

GENERAL INFORMATION ABOUT THE LINES

Üretim Hatları | Общая Информация О Линии Производства Труб

While our machines are designed, all heavy conditions taken into consideration and all the equipments used in production are selected to work in these conditions. Materials and equipments are selected by considering minimum energy consumption in the machines produced. Together with these the ambient temperature in machine operating place, easy and correct manufacturing of the machinery operator as well as same and non-stop machine performance for all kinds of raw materials are all considered then designed and started to manufacture. In addition to these, we present remote connection devices as a standart hardware which enables us to give technical support instantly in all over the world.

Makinalarımız tasarlanırken bütün ağır şartlar göz önünde bulundurulur ve üretimde kullanılan tüm ekipmanlar bu şartlarda çalışabilecek uygunlukta seçilirler. Üretimi yapılan makinelerde minimum enerji sarfiyatı göz önünde bulundurularak malzeme ve ekipmanlar seçilir. Bununla birlikte makinanın çalışacağı ortam sıcaklığı, makina operatörünün kolay ve hatasız ürün üretimi, her türlü hammadde de aynı performansta makinanın non-stop çalışma gibi ihtiyaçlar göz önünde bulundurularak makina tasarlanır ve üretimine başlanır. Bunlara ek olarak makinelerimizde dünyanın her noktasına anında teknik destek vermemizi sağlayan uzaktan bağlantı cihazlarını standart donanım olarak sunmaktayız.

При проектировании наших машин учитываются все тяжелые условия, и все оборудование, используемое в производстве, выбрано для работы в этих условиях. Материалы и оборудование подбираются с учетом минимального потребления энергии в производимых машинах. Кроме того, машина спроектирована и изготовлена с учетом требований, таких как температура окружающей среды, при которой машина будет работать, простое и безошибочное производство продукта оператором машины, а также безостановочная работа машины при одинаковой производительности всех видов сырья. В дополнение к этому, мы предлагаем устройства с удаленным подключением к Интернету в качестве стандартного оборудования, которое позволяет нам предоставлять мгновенную техническую поддержку в любой точке мира на наших машинах.



PPRC PIPE PRODUCTION LINE

PPRC Boru Üretim Hattı
Линия По Производству Ппр Трубы



Our pipe production lines are designed by considering the maximum product capacity and minimum energy consumption within the desired pressure class or wall thickness. Thanks to PLC and screen located on the line, the operating parameters of the line can be reported such as line speed, line working time, production quantity, machine working recipes.

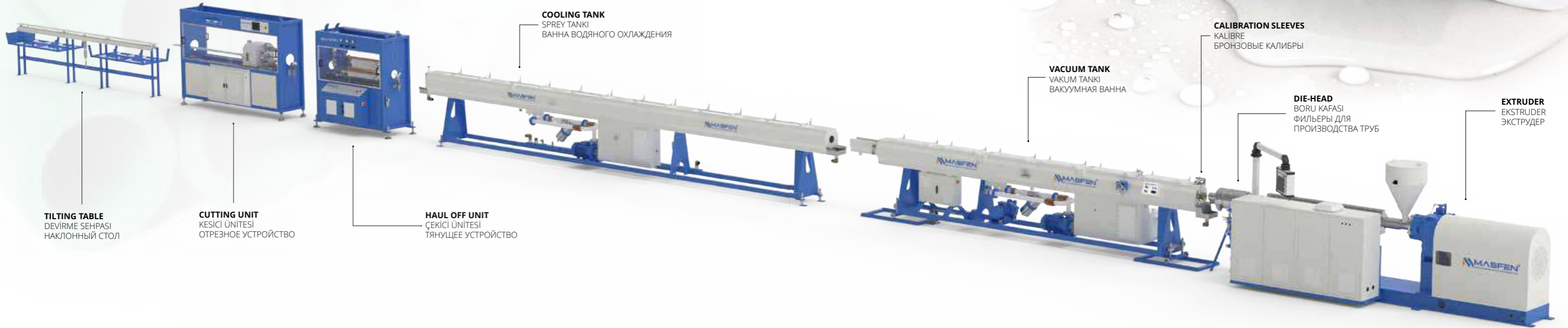
İstenilen basınç sınıfı veya et kalınlığı dahilinde maksimum ürün kapasitesi, minimum enerji sarfiyatı göz önünde bulundurularak boru üretim hatlarımız tasarlanmıştır. Hat üzerindeki bulunan PLC ve ekran sayesinde hat hızı, hat çalışma süresi, üretim miktarı, makine çalışma reçeteleri gibi hattın çalışma parametrelerini raporlama özelliği bulunmaktadır.

Наши линии по производству труб спроектированы с максимальной производительностью продукта и минимальным потреблением энергии в пределах требуемого класса давления или толщины стенки. Он имеет функцию отчета о параметрах работы линии, таких как скорость линии, время работы линии, объем производства, описания машины и отображение в режиме онлайн ПЛК

PPRC pipes used in indoor clean water installation;
Ø20-Ø63, Ø20-Ø110, Ø20-Ø160

Bina içi temiz su tesisatında kullanılan PPRC borular;
Ø20-Ø63, Ø20-Ø110, Ø20-Ø160

Полипропиленовые трубы, используемые в системах водоснабжения во внутренних помещениях;
Ø20-Ø63, Ø20-Ø110, Ø20-Ø160



Daha fazla bilgi için, taratın!
Scan for more information !
Больше информации,
сканируйте!

Fiber Glass reinforced pipes are 3 layers pipes. The percentages between layers of pipe thickness of each layer can be adjusted by the operator without any time losing and stop. The cutting unit used in pipe line cuts glass fiber reinforced pipe smoothly straight without burr. This smooth cut pipe provides easy and trouble-free welding during installation.

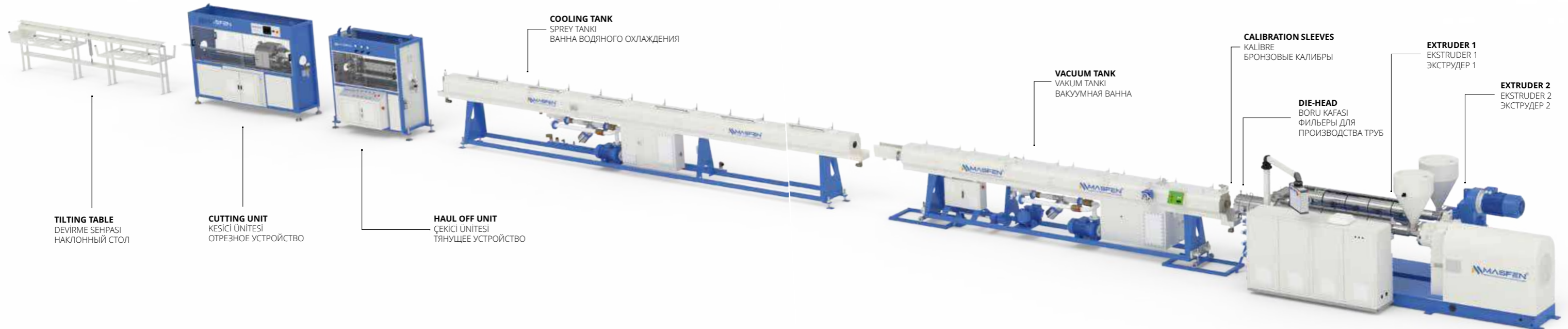
Cam elyaf katkılı borular 3 katmanlı borulardır. Boru et kalınlığındaki katmanlar arası yüzdesel oranlar operatör tarafından anlık olarak, hızlı bir şekilde, fire oluşmadan, hat durmadan ayarlamak mümkündür. Boru hattında kullanılan kesici ünitesi cam elyaf katkılı boruyu döner kesici mekanizması sayesinde çapaksız, pürüzsüz, düzgün bir kesim yapar. Bu düzgün kesilmiş boru, tesisat sırasında kolay ve problemsiz kaynak yapma imkanı sağlar.

Трубы, армированные стекловолокном, представляют собой трехслойные трубы. Процентные соотношения между слоями толщины стенки трубы могут быть скорректированы оператором мгновенно, быстро, без потерь, без остановки линии. Отрезное устройство, используемый в трубопроводе, делает трубу, легированную стекловолокном, без заусенцев, гладкий, делает гладкий срез. Эта гладкая труба обеспечивает легкую и беспроблемную сварку во время монтажа. Эта гладкая труба обеспечивает легкую и беспроблемную сварку во время монтажа.

Fiber Glass composit reinforced pipes used in indoor hot water installation;
Ø20-Ø63, Ø20-Ø110, Ø20-Ø160

Bina içi sıcak su tesisatında kullanılan cam elyaf katkılı borular;
Ø20-Ø63, Ø20-Ø110, Ø20-Ø160

Трубы армированные стекловолокном, используемые в системах горячего водоснабжения внутри помещений;
Ø20-Ø63, Ø20-Ø110, Ø20-Ø160



Daha fazla bilgi için, taratın!
Scan for more information!
Больше информации,
сканируйте!



ALUMINUM FOIL REINFORCED PPR PIPE PRODUCTION LINE

Alüminyum PPRC Folyolu Boru Üretim Hattı
Линия для производства труб из ППР,
армированных алюминиевой фольгой



Aluminum foil pipes are also known as stable pipes. The purpose of these pipes is to prevent the elongation of pipes carrying hot water.

Thanks to our machines used in the production of aluminum foil pipes, the surface quality and elongation resistance of the pipe produced are at international standards.

Alüminyum folyolu borular stabil boru olarak da bilinir. Kullanım amacı sıcak su taşıyan boruların uzamasının engellenmesidir.

Alüminyum folyolu boruların üretiminde kullanılan makinelerimiz sayesinde üretilen borunun yüzey kalitesi ve uzama dayanımı uluslararası standartlarda olmaktadır.

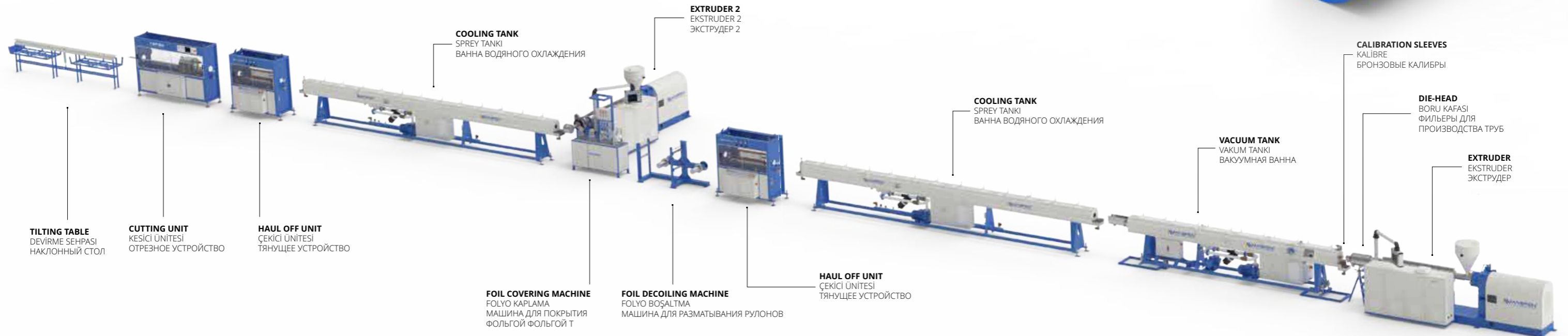
Трубы из ппр с алюминиевой фольги также известны как стабильные трубы. Цель состоит в том, чтобы предотвратить удлинение труб, несущих горячую воду.

Благодаря нашим машинам, используемым при производстве труб из алюминиевой фольги, качество поверхности и сопротивление растяжению производимых труб соответствуют международным стандартам.

PPRC Aluminium foil reinforced pipes used in indoor hot water installation;
Ø20-Ø63, Ø20-Ø110

Bina içi sıcak su tesisatında kullanılan PPRC Alüminyum folyo kaplı borular;
-Ø20-Ø63, Ø20-Ø110

Трубы из ппр с алюминиевой фольги, используемые в системах горячего водоснабжения внутри помещений;
-Ø20-Ø63, Ø20-Ø110



Daha fazla bilgi için, taratın!
Scan for more information !
Больше информации,
сканируйте!

PE pipes are one of the most widely used pipe types in the use of plastic pipes. Our company produces lines which manufacture plastic pipes from 20 mm to 1000 mm. Our pipe production lines are designed considering the maximum product capacity and minimum energy consumption within the desired pressure class or wall thickness. Thanks to PLC and screen located on the line the operating parameters of the line can be reported such as line speed, line working time, production quantity, machine working recipes.

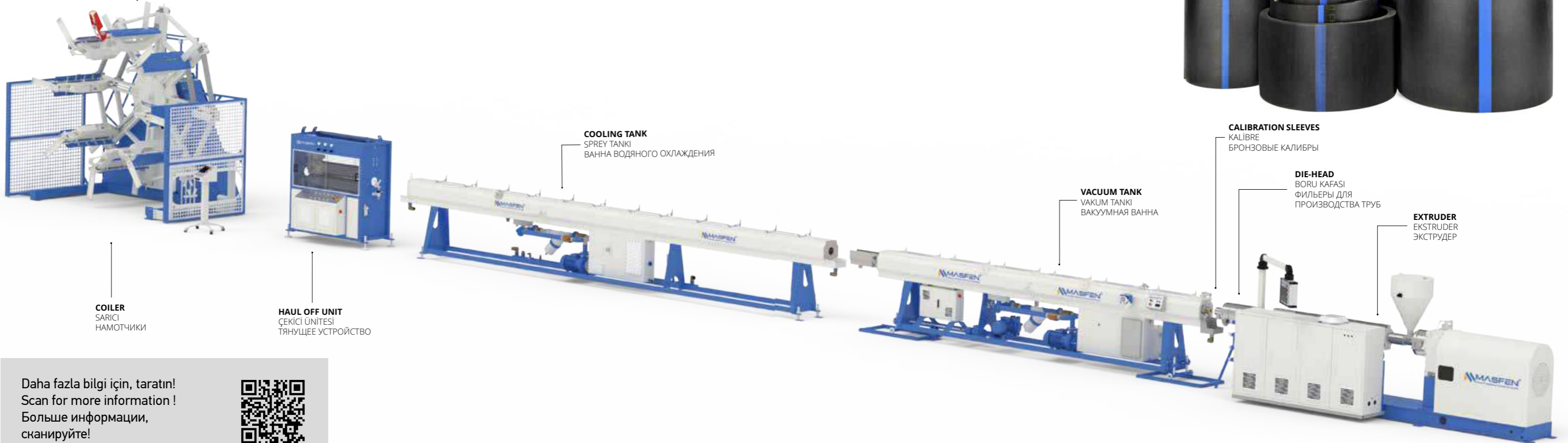
PE borular plastik boru kullanımında en çok kullanılan boru çeşitlerindedir. Firmamız 20mm den 1000 mm ye kadar plastik boru üretimi yapabilen hatlar üretmektedir. İstenilen basınç sınıfı veya et kalınlığı dahilinde maksimum ürün kapasitesii minumu enerji sarfiyatı göz önünde bulundurarak boru üretim hatlarımız tasarlanmıştır. Hat üzerindeki bulunan PLC ve ekran sayesinde hat hızı, hat çalışma süresi, üretim miktarı, makine çalışma reçeteleri gibi hattın çalışma parametrelerini raporlama özelliği bulunmaktadır.

Полиэтиленовые трубы являются одним из наиболее широко используемых типов труб при использовании пластиковых труб. Наша компания производит пластиковые трубы размером от 20 мм до 1000 мм. Наши линии по производству труб спроектированы с учетом максимальной производительности продукта и минимального потребления энергии в пределах требуемого класса давления или толщины стенки. Благодаря ПЛК и экрану на линии, он имеет функцию отчета о рабочих параметрах линии, таких как скорость линии, время работы линии, объем производства, рецепты работы машины.

PPRC Aluminium foil reinforced pipes used in indoor hot water installation; Ø20-Ø63, Ø20-Ø110

Bina içi sıcak su tesisatında kullanılan PPRC Alüminyum folyo kaplı borular; -Ø20-Ø63, Ø20-Ø110

-Ø20-Ø63, Ø20-Ø110



Daha fazla bilgi için, taratın!
Scan for more information!
Больше информации,
сканируйте!





Quality of Service Kaliteli hizmet Качественное обслуживание

International experience,
wide service and information network

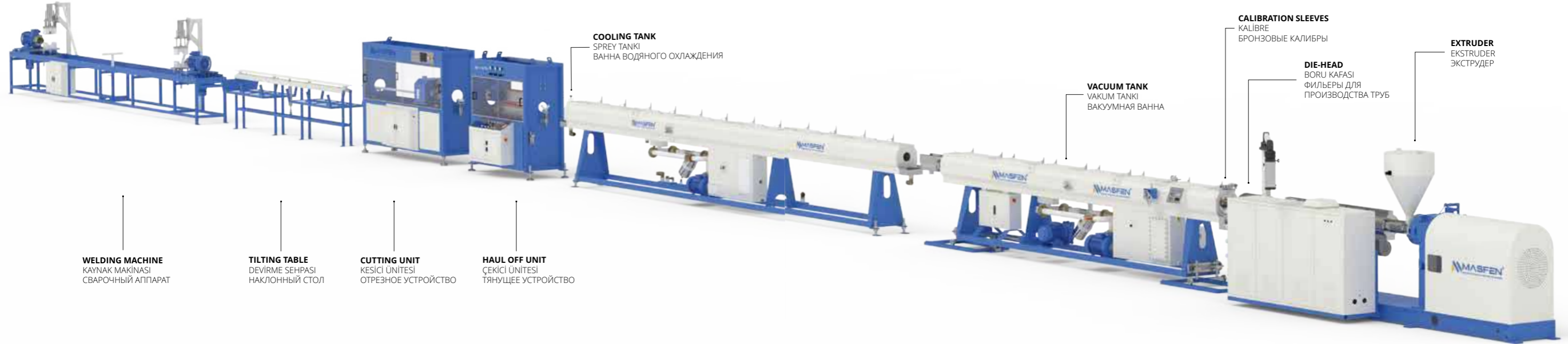
Uluslararası deneyim, geniş hizmet ve
bilgi ağı

Международный опыт, широкая сеть
услуг и знаний...

Sprinkler irrigation pipe production machines and sprinkler irrigation pipes that we have produced are produced in the range of Ø50-Ø160mm.. We manufacture pipe line considering the maximum product capacity and minimum energy consumption within the desired pressure class or wall thickness. Thanks to PLC and screen located on the line the operating parameters of the line can be reported such as line speed, line working time, production quantity, machine working recipes.

İmalatını yapmış olduğumuz yağmurlama sulama boru üretim makineleri ile yağmurlama sulama boruları Ø50-Ø160mm aralığında üretilmektedir. İstenilen basınç sınıfı veya et kalınlığı dahilinde maksimum ürün kapasitesi, minimum enerji, sarfiyatı göz önünde bulundurarak boru üretim hattı yapılır. Hat üzerindeki bulunan PLC ve ekran sayesinde hat hızı, hat çalışma süresi, üretim miktarı, makine çalışma reçeteleri gibi hattın çalışma parametrelerini raporlama özelliği bulunmaktadır.

Производимые наши машины для производства Дождевание Орошение Труб производятся в диапазоне диаметров от 50 до 160 мм. Орошения производится производство труб диаметром от 50 до 160 мм. Линия по производству труб строится с учетом максимальной производительности продукта, минимального потребления энергии в пределах требуемого класса давления или толщины стенки. Благодаря ПЛК и экрану на линии, он имеет функцию отчета о рабочих параметрах линии, таких как скорость линии, время работы линии, объем производства, рецепты работы машины.



Daha fazla bilgi için, taratın!
Scan for more information!
Больше информации,
сканируйте!



SPRINKLER IRRIGATION PIPE PRODUCTION LINE

Yuvarlak Damlama Sulama Boru Üretim Hattı
Линия По Производству Круглого Капельного Орошения Труб



Our company makes the production of round drip irrigation pipe production lines considering the maximum product capacity and minimum energy consumption by using the latest technology. In our drip lines, all operations starting from drip sequencer to pipe winding process are monitored instantly by sensors and shown on the operator panel. Thanks to the automation system in our line, the operator has the ability to control and report all the machines on the line, line speed, line working time, machine working recipes, amount of production, machine working recipes via a single panel.

Firmamız teknolojinin son imkanlarını kullanarak, maksimum ürün kapasitesi, minimum enerji sarfıyatı göz önünde bulundurarak yuvarlak damla sulama borusu üretim hatları imalatı yapmaktadır. Damlama hatlarımızda drip diziciden başlayarak, boruyu sarma işlemine kadar tüm işlemler sensörler tarafından anlık olarak takip edilmekte ve operatör panelinde gösterilmektedir. Hattımızda bulunan otomasyon sistemi sayesinde, operatör tek bir panel üzerinden hattaki tüm makineleri kontrolü, hat hızı, hat çalışma süresi, makine çalışma reçeteleri, üretim miktarı, makine çalışma reçeteleri gibi hattın çalışma parametrelerini raporlama özelliği bulunmaktadır.

Наша компания использует новейшие технологии. Компания производит линии для производства труб круглого капельного орошения с учетом максимальной производительности продукта и минимального потребления энергии. В наших капельных линиях все операции, начиная от капельного секвенсора и заканчивая процессом намотки труб, мгновенно контролируются датчиками и отображаются на панели оператора. Благодаря системе автоматизации в нашей линии оператор имеет возможность контролировать все машины на линии, скорость линии, время работы линии, рецепты работы машины, объем производства, рецепты работы машины с



Daha fazla bilgi için, taratın!
Scan for more information!
Больше информации,
сканируйте!

In our flat irrigation pipe production lines, which allow production in different diameters and wall thicknesses, products can be obtained at high speeds. The entire production process in our line is controlled by PLC and displayed instantly on the operator panel. Our automation system allows the control of lines on a single panel and parameters such as line working time, machine working recipes, production quantity can be reported. In addition, dripper drilling, which is the most sensitive point in flat pipe production, is controlled by camera. The process control can be ensured to prevent incorrect drilling, and it is reported and presented as a recipe. The entire production process in our machines is fully automatic.

Farklı çap ve et kalınlıklarında üretime imkan veren yassı sulama borusu üretim hatlarımızda yüksek hızlarda ürün elde edilebilmektedir. Hattımızdaki tüm üretim süreci PLC tarafından kontrol edilmekte ve operatör panelinde anlık olarak görüntülenmektedir. Otomasyon sistemimiz hatların tek bir panel üzerinden kontrolüne imkan vermekte ve hat çalışma süresi, makine çalışma reçeteleri, üretim miktarı gibi parametreler raporlanabilmektedir. Ayrıca yassı boru üretiminde en hassas nokta olan damlatıcılı delme işlemi kamera ile kontrol edilmektedir. Hatalı delmenin önlenmesi için proses kontrolü sağlanır ve raporlanarak reçete olarak sunulur. Makinalarımızda tüm üretim süreci tam otomatiktir.

На наших линиях по производству плоских труб для орошения, которые позволяют производить продукцию разного диаметра и толщины стенок, продукция может быть получена на высоких скоростях. Весь производственный процесс на нашей линии контролируется ПЛК и мгновенно отображается на панели оператора. Наша система автоматизации позволяет управлять линиями через единую панель, и можно сообщать о таких параметрах, как время работы линии, рецепты работы машины и объем производства. Кроме того, процесс сверления капельницы, который является наиболее чувствительным моментом в производстве плоских труб, контролируется камерой. Предусмотрен контроль процесса для предотвращения ошибочного сверления, отчетность и представление в виде рецепта. Весь производственный процесс на наших машинах полностью автоматизирован.



Daha fazla bilgi için, taratın!
Scan for more information!
Больше информации,
сканируйте!



MICRODUCT PIPE PRODUCTION LINE

Mikro Kanal Boru Üretim Hattı
Производство труб MicroDuct



A microduct pipe, also known as a microduct, is a small-diameter conduit used for the installation of fiber optic cables in various FTTH (Fiber to The Home) applications. Microduct pipes serve as protective channels for the fiber optic cables, ensuring their safe and efficient deployment.

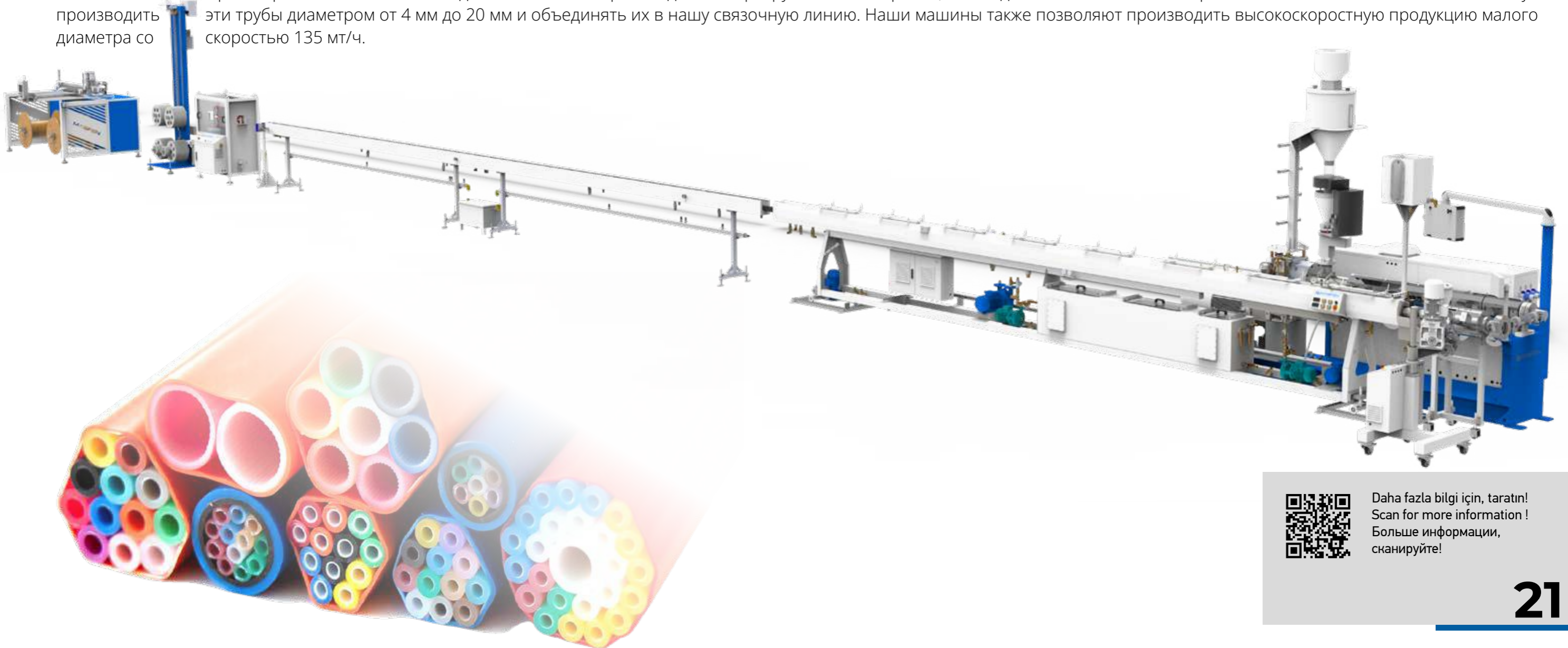
Our machines are designed and produced to ensure the production of microduct pipes in a way to get optimum durability and flexibility. Our customers can produce these pipes from 4mm to 20mm and bring them together in our bundle line. Our machines also allows to produce 135 mt/h high speed production in small diameters.

Mikroduct borusu çeşitli FTTH (Fiber to The Home) uygulamalarında fiber optik kabloların montajı için kullanılan küçük çaplı bir borudur. Mikroduct boruları, fiber optik kablolar için koruyucu görevi görerek bunların güvenli ve verimli bir şekilde yerleştirilmesini sağlar.

Makinalarımız mikroduct borularının optimum dayanıklılık ve esneklik sağlayacak şekilde üretimini sağlayacak şekilde tasarlanmış ve üretilmiştir. Müşterilerimiz bu boruları 4mm'den 20mm'ye kadar üretilen Bundle kaplama hattımızda bir araya getirebilirler. Makinalarımız aynı zamanda küçük çaplarda 135mt/h yüksek hızda üretim yapabilmektedir.

Микротрубная труба, также известная как микротрубка, представляет собой кабелепровод малого диаметра, используемый для прокладки оптоволоконных кабелей в различных приложениях FTTH (Fiber to The Home). Трубы Microduct служат защитными каналами для волоконно-оптических кабелей, обеспечивая их безопасную и эффективную прокладку.

Наши машины спроектированы и изготовлены для обеспечения производства микротрубок таким образом, чтобы добиться оптимальной прочности и гибкости. Наши клиенты могут производить эти трубы диаметром от 4 мм до 20 мм и объединять их в нашу связочную линию. Наши машины также позволяют производить высокоскоростную продукцию малого диаметра со скоростью 135 мт/ч.

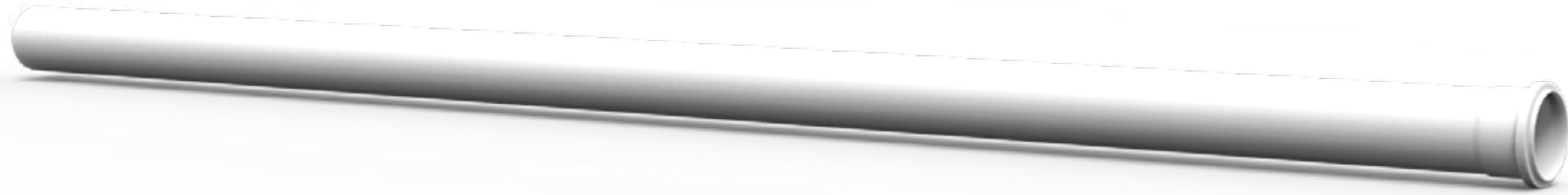


Daha fazla bilgi için, taratın!
Scan for more information!
Больше информации,
сканируйте!

Our machines produce PP waste water pipes in the range of Ø32-Ø250mm. At the last stage of pipe production, hot pipes emerge from the line in a belled manner. These pipes are featured by single screw extruders and machine investment costs are very low.

Makinalarımız Ø32-Ø250mm aralığında PP atıksu boruları üretebilmektedir. Boru üretiminin son aşamasında borular hattın muflu bir şekilde çıkmaktadır. Bu boruların özelliği boru üretimi tek vidalı ekstruderlerden olup makina yatırım maliyetleri oldukça düşüktür.

Наши машины могут производить ПП канализационная трубы диаметром от 32 до 250 мм. На последнем этапе производства труб они выходят из линии в раструбом состоянии. Эти трубы характеризуются одношнековыми экструдерами, а инвестиционные затраты на машины очень низкие.



Daha fazla bilgi için, taratın!
Scan for more information!
Больше информации,
сканируйте!



PVC WASTE WATER PIPE PRODUCTION LINE

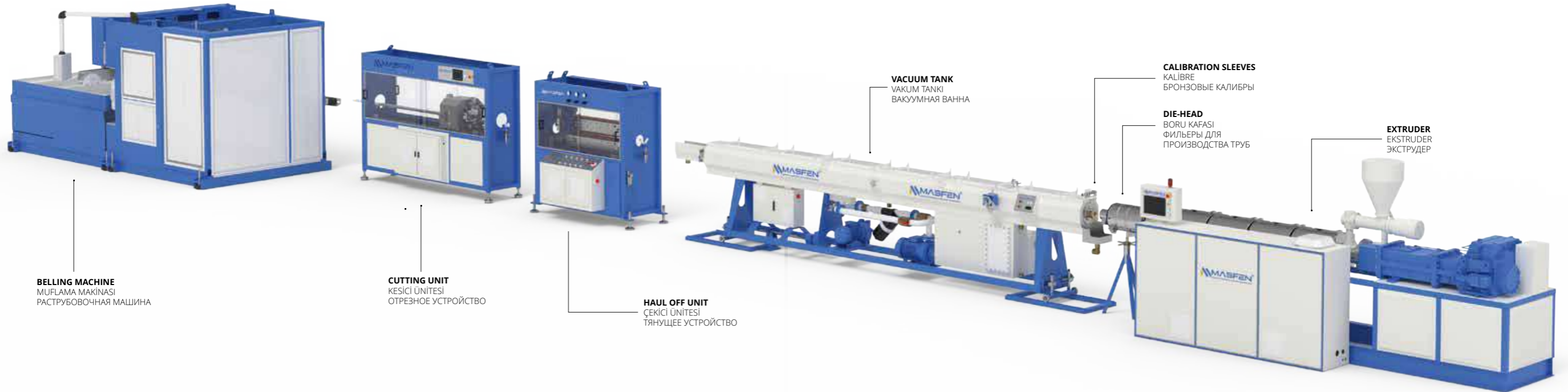
Pvc Atıksu Boru Üretim Hattı
Линия По Производству Пвх Труб Для Канализации



Our PVC pipe production lines produce between Ø32-Ø250mm diameters. Evenly proportional and homogeneous mixing of PVC raw materials and binder components used in waste water pipes is very important. The most important feature of our machine is that it produces a more uniform rigid pipe by mixing high amounts of calcite in a homogeneous and stable structure.

PVC boru üretim hatlarımız Ø32-Ø250mm çapları arasında üretim yapmaktadır. Atıksu borularında kullanılan PVC hammaddesi ve bağlayıcı komponentleri eşit oransal ve homojen karışımı oldukça önemlidir. Makinamızın en büyük özelliği yüksek oranlarda kalsiti homojen ve kararlı bir yapıda karıştırarak daha düzgün rijit bir boru üretmesidir.

Наши линии по производству труб из ПВХ производят диаметром от 32 до 250 мм. Сырье ПВХ, используемое в канализационных трубах и связующих компонентах, имеет одинаковую пропорцию, и гомогенная смесь очень важна. Наиболее важной особенностью нашей машины является то, что она производит более гладкую жесткую трубу, смешивая большое количество кальцита в гладкий и стабильной структуре.

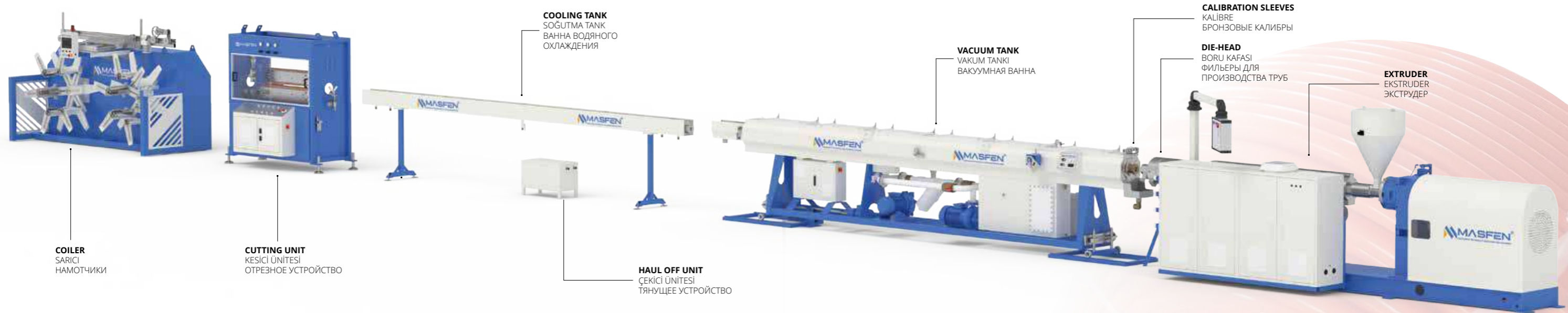


Daha fazla bilgi için, taratın!
Scan for more information !
Больше информации,
сканируйте!

PEX / PERT pipes are used in underfloor heating, heating installations, drinking water installation reas and produced between Ø16-Ø32mm diameters. We produce PEX / PERT pipes as single layer as well as 3 layers oxygen barrier and 5 layers oxygen barrier pipe line.

PEX/PERT boruları yerden ısıtma, kalorifer tesisatlarında, içme suyu tesisat alanlarında kullanılmakta ve Ø16-Ø32mm çapları arasında boru üretimi mevcuttur. PEX / PERT boruları tek katmanlı üretimi olduğu gibi 3 katmanlı oksijen bariyerli ve 5 katmanlı oksijen bariyerli boru hattı üretimimiz bulunmaktadır.

Трубы PEX / PERT используются между диаметрами Ø16-Ø32 мм в напольном отоплении, отопительных установках и установках питьевой воды. Мы производим трубы PEX / PERT как однослойные, так и 3-х слойные кислородные барьеры и 5-ти слойные кислородные барьеры.



Daha fazla bilgi için, taratın!
Scan for more information!
Больше информации,
сканируйте!



FILAMENT PRODUCTION LINE

Filament Üretim Hattı
Линия По Производству Нить Для 3D Принтера



We developed MASFILA as a result of intensive R&D studies on our way to produce 3D printer filament. By virtue of our intensive work on the forming mold which is the most sensitive and challenging point of extrusion, we have achieved over world-standard results in special design, production efficiency, ovality-diameter tolerances and extrusion speed. Thank to our pressure enhancers and stabilizers we achieved the tolerance of 0.05 mm diameter and 0.05 mm ovality in MASFILA filament lines. In our MASFILA filament extrusion lines, the same diameter and ovality tolerance are resulted in all ABS, PLA, PET, PETG, PP, PE, PVC products that have been tried so far.

3D yazıcı filamenti üretmek amaçlı çıktığımız yolda, yoğun Ar&Ge çalışmalarını sonucu MASFILA'yı geliştirdik. Ekstrüzyon en hassas ve zorlu yeri olan formlama kalıbı üzerinde yoğun çalışmalarımız sonucunda geliştirdiğimiz basınç arttırıcılarımız ve stabilizatörlerimiz sayesinde özel tasarım, üretim verimliliği, ovallikçap toleransları ve ekstrüzyon hızında dünya standartlarının üzerinde sonuçlar elde ettik. MASFILA filament hatlarında 0.05 mm çap ovallik toleransı yakaladık. MASFILA filament ekstrüzyon hatlarımızda şu ana kadar denenilen ABS, PLA, PET, PETG, PP, PE, PVC ürünlerinin hepsinde aynı çap ve ovallik toleransı sunulmaktadır.

Мы разработали MASFILA в результате интенсивных исследований в области разработки способа изготовления нитей для 3D-принтеров. Благодаря нашим усилителям давления и стабилизаторам, которые мы разработали в результате нашей интенсивной работы над наиболее чувствительной и сложной формой экструзии, мы достигли результатов, превосходящих мировые стандарты в особом эффективности производства, допусках по диаметру овала и скорости. Мы достигли допусков диаметра 0,05 мм и овальности 0,05 мм в линиях MASFILA. На наших линиях экструзии нити MASFILA одинаковый диаметр допуск предлагаются во всех изделиях из АБС, ПЛА, ПЭТ, ПЭТГ, ПП, ПЭ, ПВХ, опробованы до сих пор.

формой
дизайне,
экструзии.
накаливания
и овальный
которые были

экструзии, мы достигли результатов, превосходящих мировые стандарты в особом эффективности производства, допусках по диаметру овала и скорости. Мы достигли допусков диаметра 0,05 мм и овальности 0,05 мм в линиях MASFILA. На наших линиях экструзии нити MASFILA одинаковый диаметр допуск предлагаются во всех изделиях из АБС, ПЛА, ПЭТ, ПЭТГ, ПП, ПЭ, ПВХ, опробованы до сих пор.

Optional equipments offered on the machine;

Extruder, haul off, servo motor to winder units, PLC screen applications. Accumulator unit application. 2 Axis and 3 Axis laser diameter gauge unit application, Automatic cutter application on winder unit, Filament transfer unit application, (Transfer from big spool to small spool) thanks to it our sensitivity of diameter and ovality tolerance rates is below 0.05 mm.

Hatta opsiyonel olarak sunulan ekipmalar;

Ekstruder, çekici, sarıcı ünitelerine servo motor, PLC-ekran uygulaması, Akümülatör ünitesi uygulaması, 2 eksenli ve 3 eksenli Lazeli çap ölçer ünitesi uygulaması, Sarıcı ünitesi üzerinde otomatik kesici uygulaması, Filament transfer ünitesi uygulaması, (Büyük makaradan küçük makaraya aktarma) Sayesinde çap ve ovallik toleransı hassasiyet oranlarımız 0,05mm altına düşmektedir.

Предлагается даже дополнительное оборудование;

Серводвигатель, применение PLC-экрана к экструдерам, буксирующим и намоточным агрегатам, Аккумуляторное устройство, применение 2-х и 3-х осевого лазерного измерителя диаметра, Автоматическое наложение резца на намоточное устройство, Применение блока переноса нитей, (перенос с большой катушки на маленькую катушку) Благодаря нашему допуску на диаметр и овальность, наши показатели чувствительности падают ниже 0,05 мм.



Daha fazla bilgi için, taratın!
Scan for more information!
Больше информации,
сканируйте!



INNOVATIVE TECHNOLOGY SOLUTIONS FOR MACHINES

Quality of Service
Kaliteli hizmet
Качественное
обслуживание



 **MASFEN**[®]
INNOVATIVE TECHNOLOGY SOLUTIONS FOR MACHINES

Ekstruder

Ekstruder | Экструдер

Extruder machine is used for melting and stirring plastic raw material. Masfen produces specific screw and barrel for material type that provide perfect mixing and homogeneity. Our Extruders have 50kg/h to 1000kg/h capacity for PE, PEX, PP, PPRC, PVC type of plastics. We use special gear box for extruders, which has axial bearing. Transferring the moment from AC motor to the screw. For minimizing electricity consumption, we use AC motor on our extruders. Automation system designed with PLC and touch panel controller.

Ekstruder, plastik hammaddeyi eritme, karıştırma ve istenilen basınçla kullanıma verme işlemini yapan makinedir. Masfen hammaddeye özel olarak ürettiği vida kovanlar ile mükemmel karışım ve homojenliği garanti altına alır. Ekstruderlerimiz PE, PEX, PP, PPRC, PVC hammaddelerinde 50kg/saat ile 1000kg/saat arası kapasitelere sahiptir. Elektrik tüketimini minimuma indirmek için tüm ekstruderlerimizde AC motor kullanılmaktadır. Kullanmış olduğumuz redüktörler ekstruder makineleri için özel olarak üretilen büte rulmanlı redüktörler olup, AC motordan alınan hareketi yüksek tork ile vidaya aktarırlar. Tüm Ekstruderlerimizde standart olarak dokunmatik operatör paneli kullanılmakta, otomasyon ise PLC'ler ile sağlanmaktadır.

Экструдер — это машина для переработки полимерного сырья в однородный расплав и придания ему заданной формы путём продавливания через экструзионную головку. Экструдеры Masfen Makina комплектуются шнековыми парами особой геометрии, обеспечивающими идеальное перемешивание и гомогенный состав сырья. Производительность экструдеров для таких материалов как PE, PEX, PP, PPRC, PVC варьируется от 50 до 1000 кг/час.

В целях сокращения потребления электроэнергии мы комплектуем экструдеры AC-приводами. На экструдеры устанавливаются редукторы специальной конструкции с усиленным упорным подшипником, что позволяет достичь высоких значений крутящего момента. Все экструдеры стандартно комплектуются ПЛК и панелями оператора Omron



EXTRUDER

Ekstruder
Экструдер

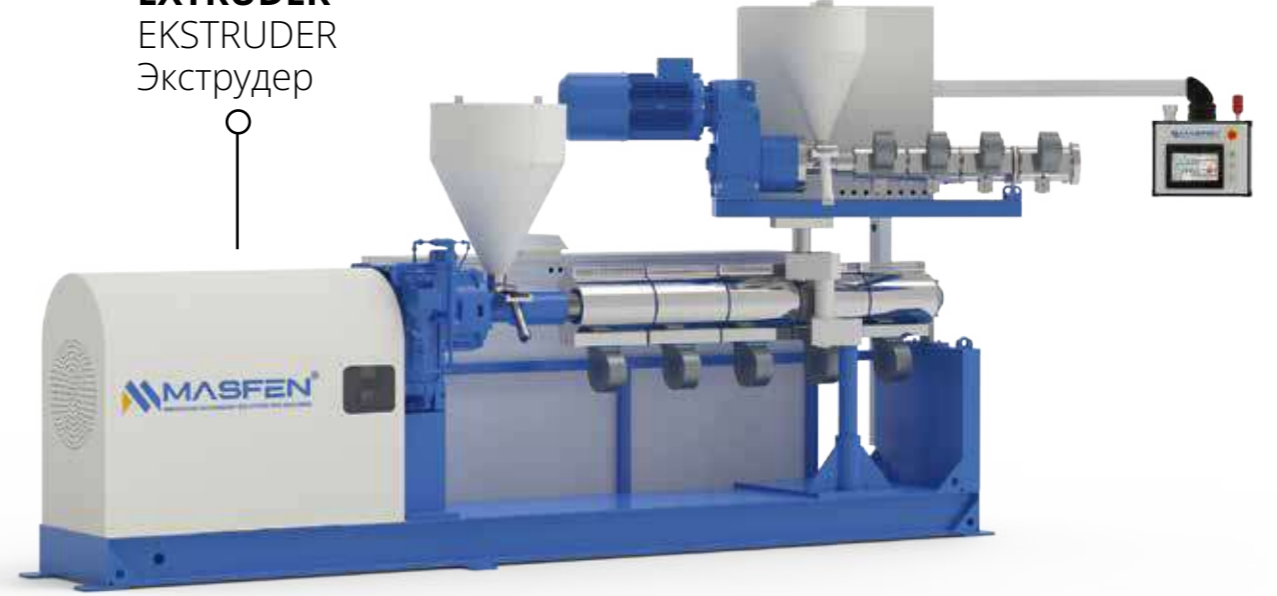
MULTI LAYER PLASTIC PIPE EXTRUDERS

ÇOK KATMANLI PLASTİK BORU EKSTRUER
Экструдер для многослойных труб



EXTRUDER

EKSTRUDER
Экструдер



EXTRUDER

EKSTRUDER
Экструдер



Teknik Özellikler / Technical Details Технические характеристики	MEX 25/20	MEX 30/25	MEX 30/30	MEX 45/30	MEX 65/36	MEX 75/36	MEX 90/36	MEX 120/33
Vida Çapı / Screw Diameter (mm) Диаметр шнека (mm)	25	30	30	45	65	75	90	120
Kapasite HDPE / Capacity HDPE (kg/h) Производительность (kg/h)	2,5	4,5	5	120	250	400	600	1000
Kapasite PP / Capacity PP (kg/h) Производительность (kg/h)	2	4	4,5	100	220	350	500	800
Vida / Screw L/D Соотношение L/D	20	25	30	30	36	36	36	33
Motor Gücü / Motor Power (kW) Мощность привода (kW)	1,1	3	3	45	75	110	180	315



Daha fazla bilgi için, taratın!
Scan for more information!
Больше информации,
сканируйте!

Plastic Pipe Die-Heads

Plastik Boru Kafaları | Фильтры для производства труб

Our Pipe Die-Head designs give ideal viscosity to melt raw material for pipe producing. It gives tubular shape to plastic after this process. All faces in contact with plastic is polished, so that friction losses minimized.

Masfen produces single layer, two layer and multi layer pipe die-heads, Foil covering head, Over steel pipe plastic covering die-head, also other special die-heads.

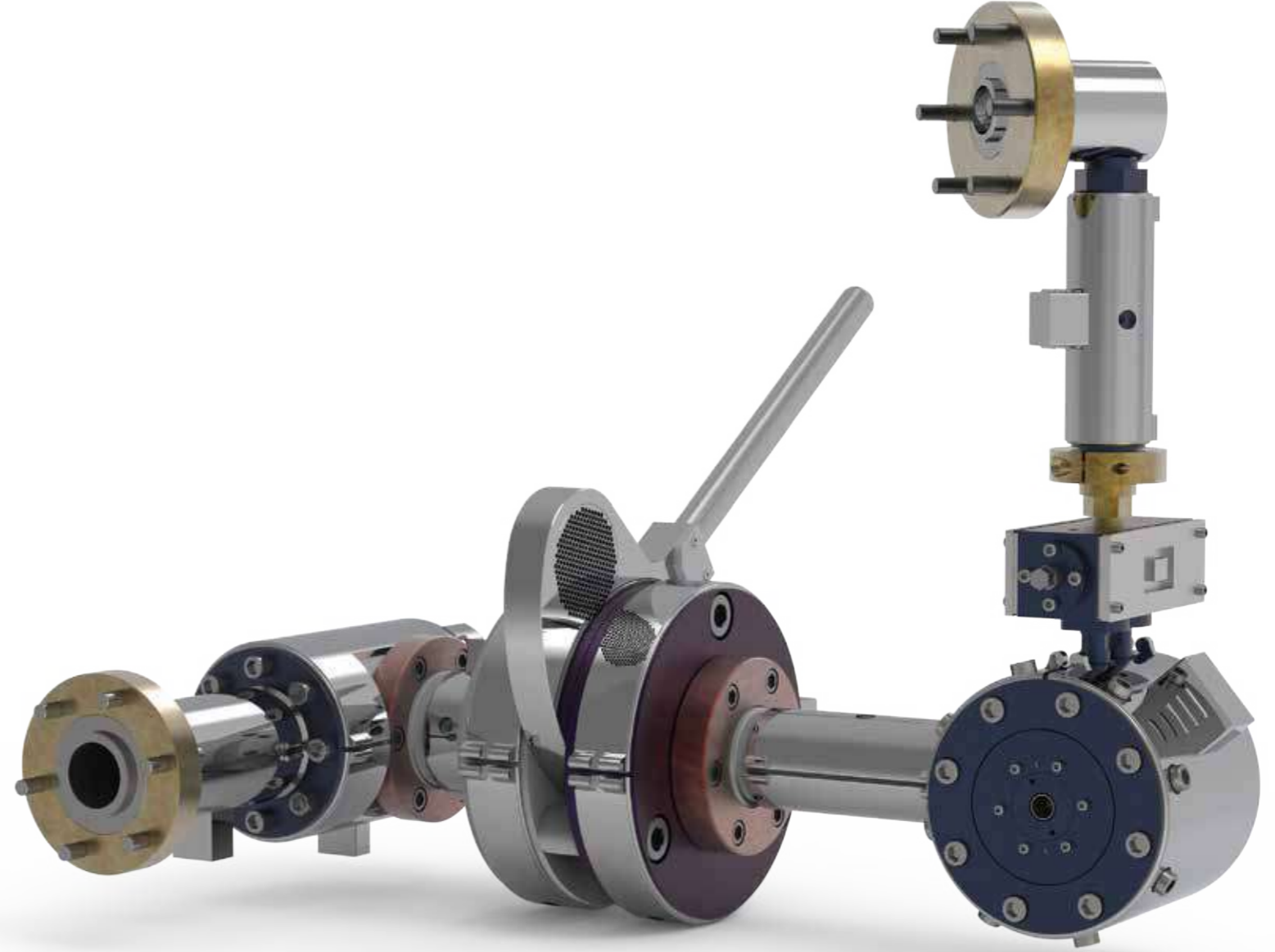
Plastik boru kafası ekstruderden çıkan hammaddeyi önce istenilen kıvama getirip, daha sonra hammaddenin boru şeklini almasını sağlar.

Kafa tasarımlarımız hammaddenin plastik boru için gerekli homojenliğin sağlanabilmesi amacıyla özel olarak tasarlanmıştır. Plastik malzemenin temas ettiği tüm yüzeyler polisajlanarak, malzeme yapışmasının önüne geçilmiş ve sürtünme kayıpları en aza indirilmiştir.

Masfen tek katmanlı düz boru kafası, iki katmanlı, üç katmanlı ve çok katmanlı boru kafaları, folyo üstü kaplama kafası, metal üstü kaplama kafası gibi birçok farklı çeşit plastik kafaları üretimi yapmaktadır.

Фильтры спроектированы особым образом что бы создать давление расплава необходимое для формирования его в трубу. Все поверхности непосредственно контактирующие с расплавом отполированы для снижения потерь на трение.

Мы предлагаем широкий ассортимент фильтров для производства одно и многослойных труб, труб с армирующим слоем алюминиевой фольги или стекловолокна, фильтр для нанесения пластикового покрытия на металлические трубы, а так же экструзионную оснастку для индивидуальных задач клиентов.



PLASTIC PIPE DIE-HEADS

Plastik Boru Kafaları
Фильеры для производства труб



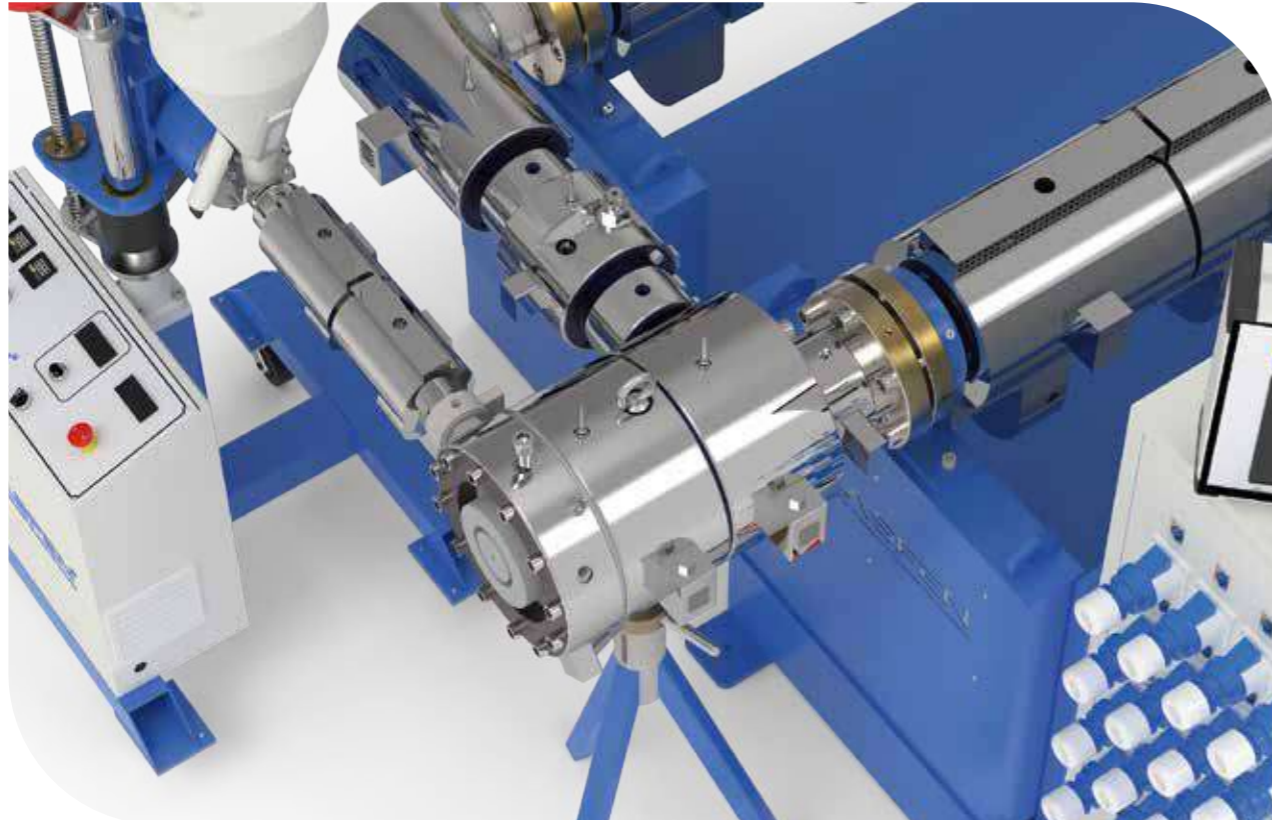
Ø16-Ø32 PIPE DIE-HEAD

Ø16-Ø32 BORU KAFASI
Ø16-Ø32 Фильеры для
производства труб



Ø50-Ø250 PIPE DIE-HEAD

Ø50-Ø250 BORU KAFASI
Ø50-Ø250 Фильеры для
производства труб



Ø20-Ø75 PIPE DIE-HEAD

Ø20-Ø75 BORU KAFASI
Ø20-Ø75 Фильеры для
производства труб



Ø16-Ø20 PIPE DIE-HEAD

Ø16-Ø20 BORU KAFASI
Ø16-Ø20 Фильеры для
производства труб



Daha fazla bilgi için, taratın!
Scan for more information!
Больше информации,
сканируйте!



**INNOVATIVE
TECHNOLOGY
SOLUTIONS FOR
MACHINES**

**Ø 1000 mm
PIPE DIE-HEADS**

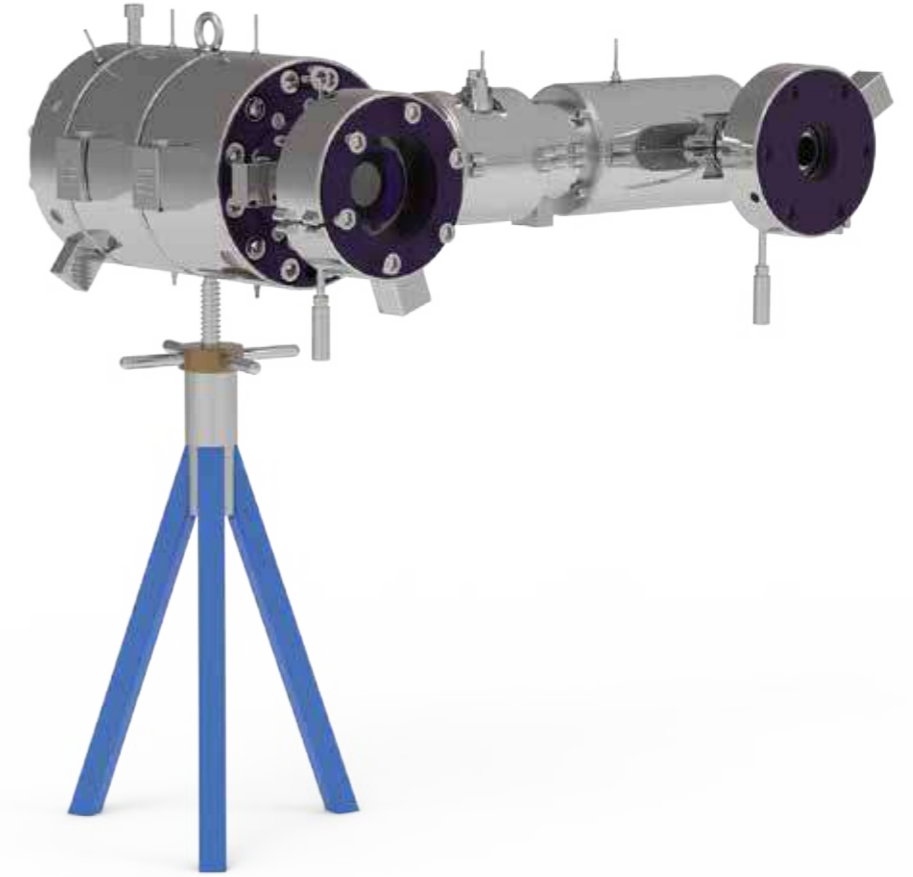
PLASTIC PIPE DIE-HEADS

Plastik Boru Kafaları
Фильеры для производства труб



Ø110-Ø400 PIPE DIE-HEAD

Ø110-Ø400 BORU KAFASI
Ø110-Ø400 Фильеры для
производства труб



Ø20-Ø75 PIPE DIE-HEAD

Ø20-Ø75 BORU KAFASI
Ø20-Ø75 Фильеры для
производства труб

Teknik Özellikler / Technical Details Технические характеристики	MBK 32	MBK 63	MBK 125	MBK 160	MBK 250	MBK 400	MBK 630	MBK 1000	MBK 1200
Çap Aralığı / Diameter Range (mm) Диапазон диаметров (mm)	Ø16-Ø32	Ø16-Ø63	Ø16-Ø125	Ø32-Ø160	Ø50-Ø250	Ø90-Ø400	Ø160-Ø630	Ø400-Ø1000	Ø630-Ø1200
Hammedde / Raw materials Сырье	PE-PP-PVC	PE-PP-PVC	PE-PP-PVC	PE-PP-PVC	PE-PP-PVC	PE-PP-PVC	PE-PP-PVC	PE-PP-PVC	PE-PP-PVC
Katman / Layer Слой	1-2-3-4	1-2-3-4	1-2-3-4	1-2-3-4	1-2-3-4	1-2-3-4	1-2-3-4	1-2-3-4	1-2-3-4



Daha fazla bilgi için, taratın!
Scan for more information!
Больше информации,
сканируйте!

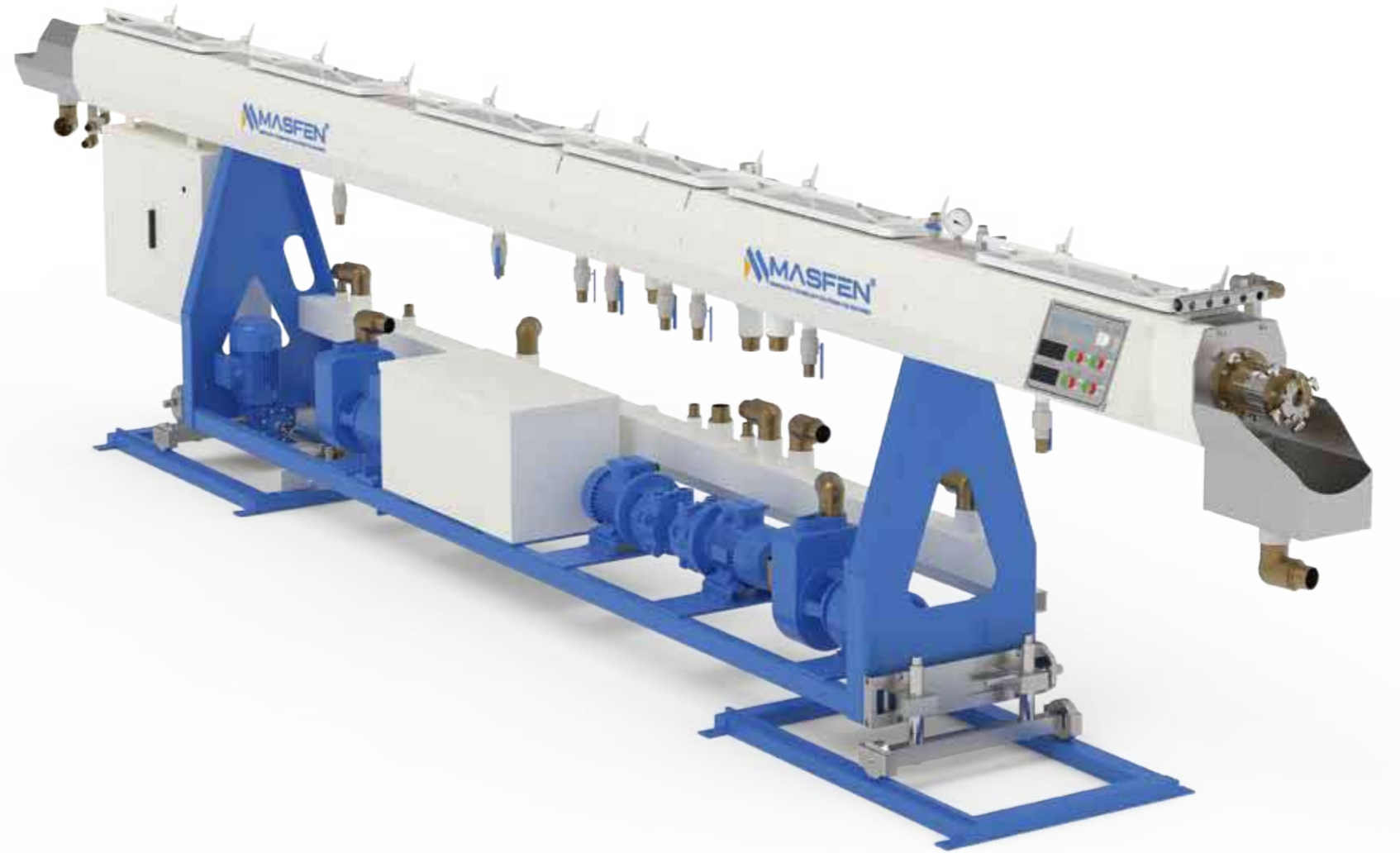
Vacuum Tanks

Vakum Tankları | Вакуумная ванны

Masfen vacuum tanks are manufactured with stainless steel. Our nozzles designed for maximum cooling performance. Cooling water sprinklers are specially manufactured for keeping maximum cooling. With high power water pump, cooled water can reach to pipe completely. Our vacuum tank's vacuum pressure can be adjusted, so vacuum pressure can be fixed according to pipe's requirement. We use sealing gasket for every lid on the vacuum tanks. This stops vacuum leakage, minimize energy consumption.

Masfen vakum tankları paslanmaz çelikten imal edilmektedir. Soğutma amacıyla kullanmakta olduğumuz fiskiyeler, soğutma kapasitesini en yüksek düzeyde tutabilmek amacıyla özel olarak imal edilmişlerdir. Güçlü su pompası sayesinde soğuk suyun boruya tam olarak ulaşması sağlanır. Vakum tanklarımızda oluşturulan ayarlanabilir vakum basıncı sayesinde plastik borunun ihtiyaç duyduğu vakum istenilen basınçta sabitlenebilir. Vakum tanklarında kullanmakta olduğumuz sızdırmazlık contaları sayesinde, kaçakların önüne geçilerek yüksek verimle çalışmaları sağlanmıştır.

Все ванны производятся места соприкосновения с водой полностью из нержавеющей стали. Особая конструкция разбрызгивателей обеспечивает максимально эффективное охлаждение. Мощный водяной насос позволяет равномерно распределять охлаждающую воду по всей поверхности трубы. Точная регулировка глубины вакуума позволяет выставить разряжение необходимое для каждого вида труб. В ваннах установлены специальные уплотнения которые исключают подхват воздуха, тем самым увеличивая эффективность работы



VACUUM TANKS

Vakum Tankları
Вакуумная ванны



VACUUM TANK
VAKUM TANKI
Вакуумная ванна

Teknik Özellikler / Technical Details Технические характеристики	MVT 32/6000	MVT 75/6000	MVT 160/6000	MVT 250/6000	MVT 400/6000	MVT 630/6000
Çap Aralığı / Diameter Range (mm) Диаметр (mm)	Ø16-Ø32	Ø16-Ø75	Ø32-Ø160	Ø63-Ø250	Ø75-Ø400	Ø160-Ø630
Aktif Soğutma Uzunluğu / Active Cooling Length (mm) Эффективная длина охлаждения (mm)	6-9	6-9	6-9	6-9	6-9	6-9
Su Pompası Gücü / Water Pump Power (kW) Мощность водяного насоса (kW)	1,5	7,5	7,5	7,5	11	11
Vakum Pompası Gücü / Vacuum Pump Power (kW) Мощность вакуумного насоса (kW)	0,75	3	3	3	3	3
Fiskiye Sayısı / Number of Sprinkler Количество разбрызгивателей	Full of Water	153-240	204-320	255-400	306-480	408-640



Daha fazla bilgi için, taratın!
Scan for more information!
Больше информации,
сканируйте!

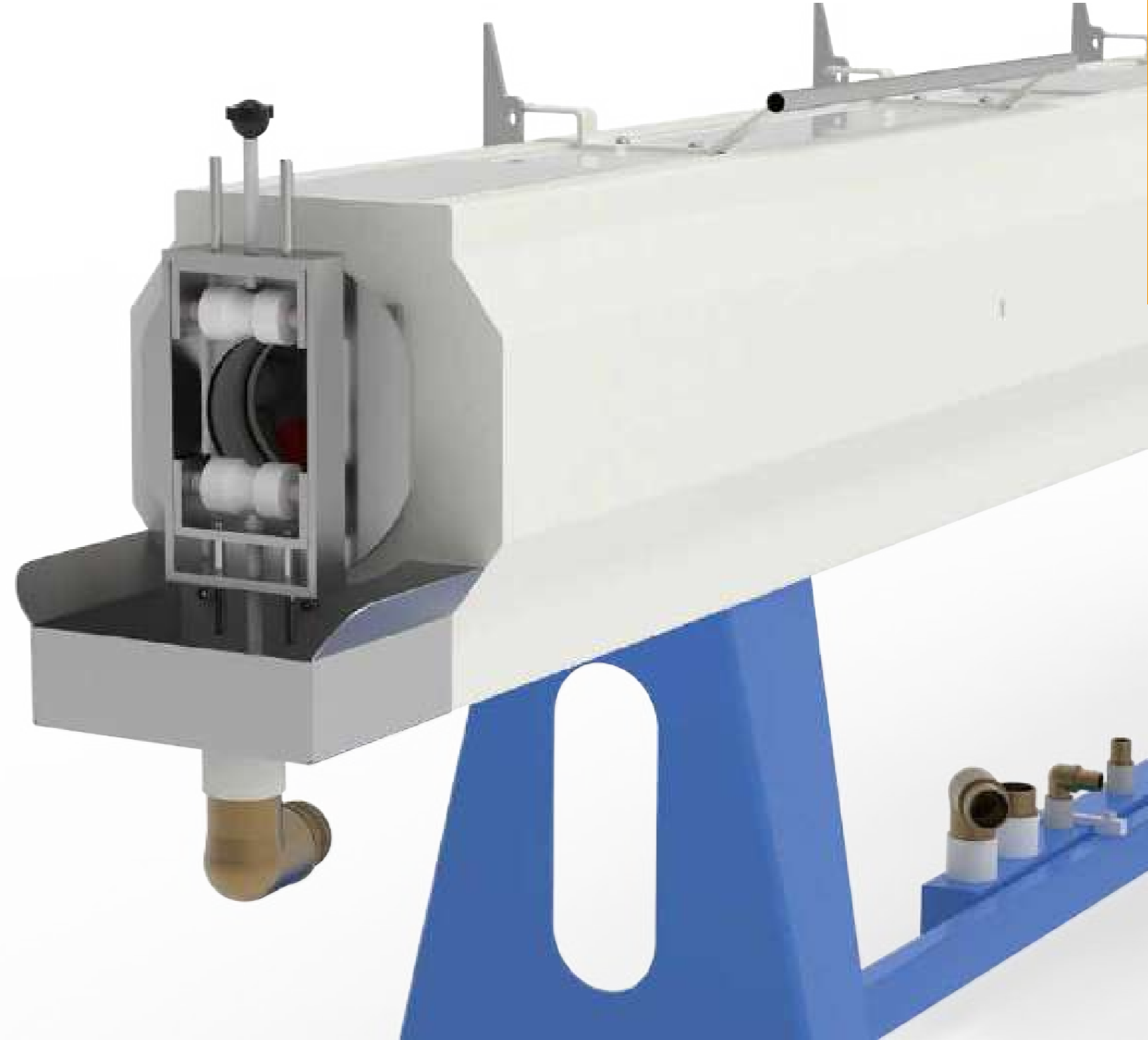
Cooling Tanks

Sprey Tankları | Ванны водяного охлаждения

Our Cooling Tanks are manufactured with stainless steel. Our nozzles placed closely for efficient cooling. For keeping the water temperature at the desired level, automatic cold water supply system was added to our machines. Operator intervention is no longer needed. Cooled water coming from the system is filtered before being passed on, for avoiding contamination that may occur on the surface of pipes and nozzles. To avoid the loss of time while diameter change, operator can adjust diameter easily by using gear adjustment mechanism.

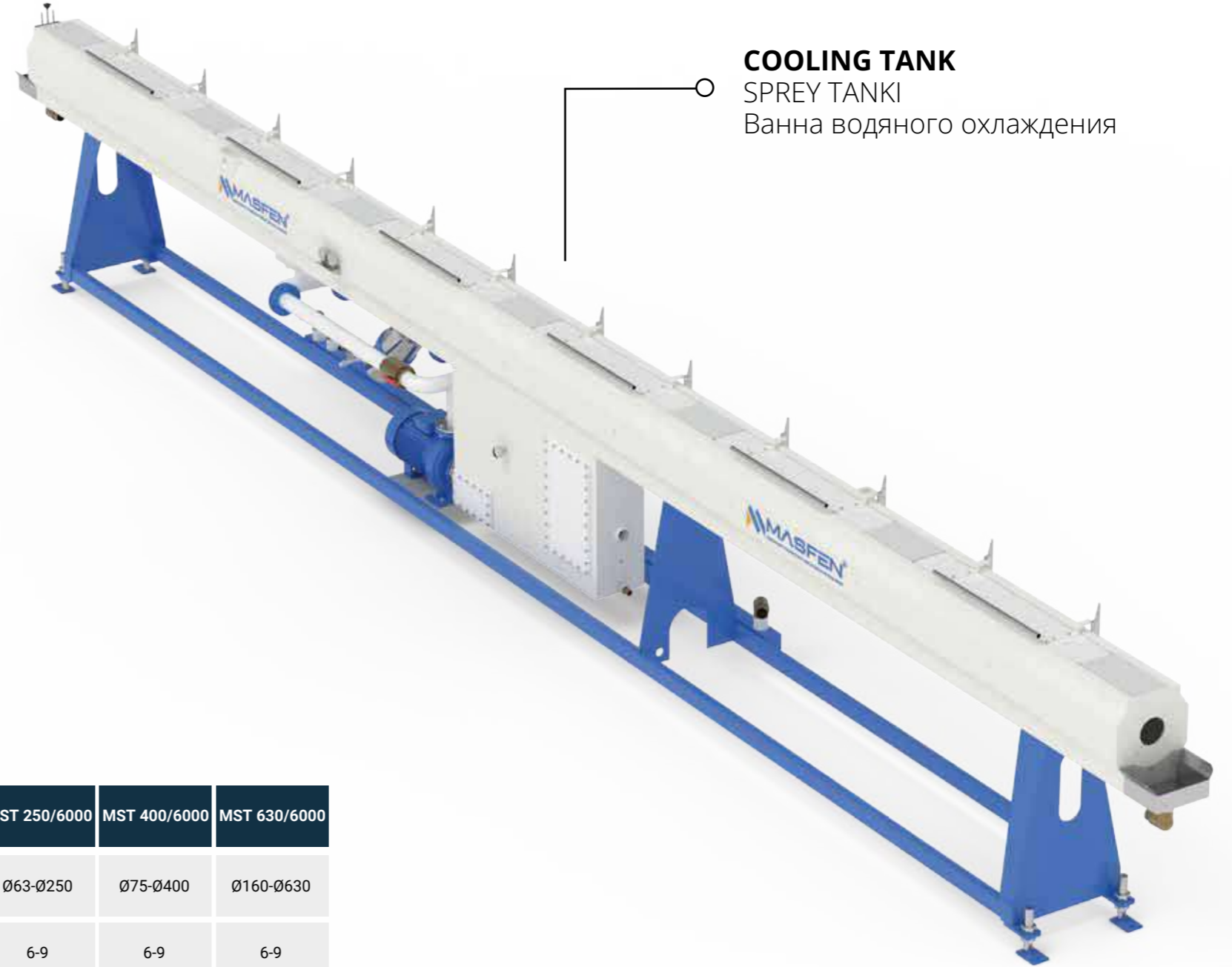
Sprey tanklarında kullandığımız fiskiyeleer soğutmayı en etkin biçimde sağlayacak sıklıkta yerleştirilmiştir. Su sıcaklığının istenilen seviyede tutulması için otomatik soğuk su besleme sistemi ilave edilmiş, operatörün sıcaklığı bir kez ayarladıktan sonra bir daha müdahalesine ihtiyaç bırakılmamıştır. Sistemden gelen su fiskiyeleere verilmeden önce filtrelenerek boru yüzeyinde oluşabilecek kirlenmelerin ve fiskiye tıkanmalarının önüne geçilmiştir. Çap değişimlerdeki zaman kayıplarını önlemek için operatörün bir kolu çevirerek çapı ayarlayabileceği redüktörlü ayar mekanizması kullanılmıştır.

Особое расположение разбрызгивателей и их форма обеспечивают максимально эффективное охлаждение изделия. Для поддержания заданной температуры охлаждающей воды, установлен клапан автоматической подпитки холодной водой. Это позволяет снизить расход холодной воды и исключить ошибки оператора. На водяной магистрали установлен фильтр, который защищает разбрызгиватели от засорения и поверхность трубы от попадания на неё посторонних частиц. Специально сконструированное устройство позволяет производить настройку под выпуск необходимого диаметра трубы в кратчайшие сроки.



COOLING TANKS

Sprey Tankları
Ванны водяного охлаждения



Teknik Özellikler / Technical Details Технические характеристики	MST 32/6000	MST 75/6000	MST 160/6000	MST 250/6000	MST 400/6000	MST 630/6000
Çap Aralığı / Diameter Range (mm) Диаметр (mm)	Ø16-Ø32	Ø16-Ø75	Ø32-Ø160	Ø63-Ø250	Ø75-Ø400	Ø160-Ø630
Aktif Soğutma Uzunluğu / Active Cooling Length (mm) Эффективная длина охлаждения (mm)	6-9	6-9	6-9	6-9	6-9	6-9
Su Pompası Gücü / Water Pump Power (kW) Мощность водяного насоса (kW)	1,5	7,5	7,5	7,5	11	11
Fiskiye Sayısı / Number of Sprinkler Мощность водяного насоса	Full of Water	120-180	160-240	200-300	240-360	320-480



Daha fazla bilgi için, taratın!
Scan for more information!
Больше информации,
сканируйте!

Haul Off

Çekiciler | Тянущее устройство

Haul off provides continuity of plastic pipe lines. With the material we have used in our haul off's palettes, we have very good adhesion to the pipe and slip is prevented. The needed speed for setting of palettes can be changed with electronic inverter. Different line speeds are adjustable by using control panel easily. We manufacture haul off's depending on the pipe diameter, from 2 palettes up to 10 palettes. Our Haul Off's can work synchronously with pipeline. As the extruder speed increases automatically, haul off's speed is increased

Çekiciler plastik boru hatlarının sürekliliğini sağlayan makinalardır. Çekicilerimizde kullanmış olduğumuz palet malzemesi sayesinde paletlerin boruya çok iyi tutunması sağlanarak, kaymanın önüne geçilmiştir. Makinelerimizde istenilen hız ayarı invertör ile elektronik olarak sağlanmaktadır. Böylece farklı boru çaplarında ihtiyaç duyulan farklı hat hızlarını karşılamaktadır. Boru çapına bağlı olarak 2 paletliden 10 paletliye kadar çekici imalatımız bulunmaktadır. Çekicilerimizin boru hattı ile senkronize çalışma özelliği sayesinde, ekstruder hızı arttığında otomatik olarak çekici hızı da artmaktadır

Тянущее устройство обеспечивает непрерывный отвод выпускаемой продукции с заданным усилием. гусениц тянущего устройства выполнены из специального материала что позволяет исключить проскальзывание изделия, не прилагая избыточного усилия. Скорость протяжки регулируется при помощи частотного преобразователя, ввиду чего тянущее устройство может быть использовано для широкого диапазона выпускаемых изделий.

Исходя из диаметра выпускаемого изделия, количество гусениц тянущего устройства варьируется от 2х до 10. Скорость протяжки синхронизирована со скоростью экструдера, что позволяет использовать экструзионную линию в автоматическом режиме



HAUL OFF

Çekiciler
Тянущее устройство



HAUL OFF UNIT
ÇEKİCİ ÜNİTESİ
Тянущее устройство

HAUL OFF UNIT
ÇEKİCİ ÜNİTESİ
Тянущее устройство

HAUL OFF UNIT
ÇEKİCİ ÜNİTESİ
Тянущее устройство

HAUL OFF UNIT
ÇEKİCİ ÜNİTESİ
Тянущее устройство



Teknik Özellikler / Technical Details Технические характеристики	MCK 32	MCK 75	MCK 160	MCK 250	MCK 400	MCK 630	MCK 1000
Çap Aralığı / Diameter Range (mm) Диаметр (mm)	Ø16-Ø32	Ø16-Ø75	Ø16-Ø160	Ø50-Ø250	Ø90-Ø400	Ø110-Ø630	Ø110-Ø1000
Palet Sayısı / Number Of Pallets Количество гусениц	2	2	3	4	4	6	8
Palet Uzunluğu (mm) / Pallet Length (mm) Длина гусеницы	900	900	1200	1200	1500	1500	2000
Çekme Hızı (m/dk) / Pulling Speed (m/dk) Скорость тянуть	120	30	20	15	10	10	5



Daha fazla bilgi için, taratın!
Scan for more information!
Больше информации,
сканируйте!

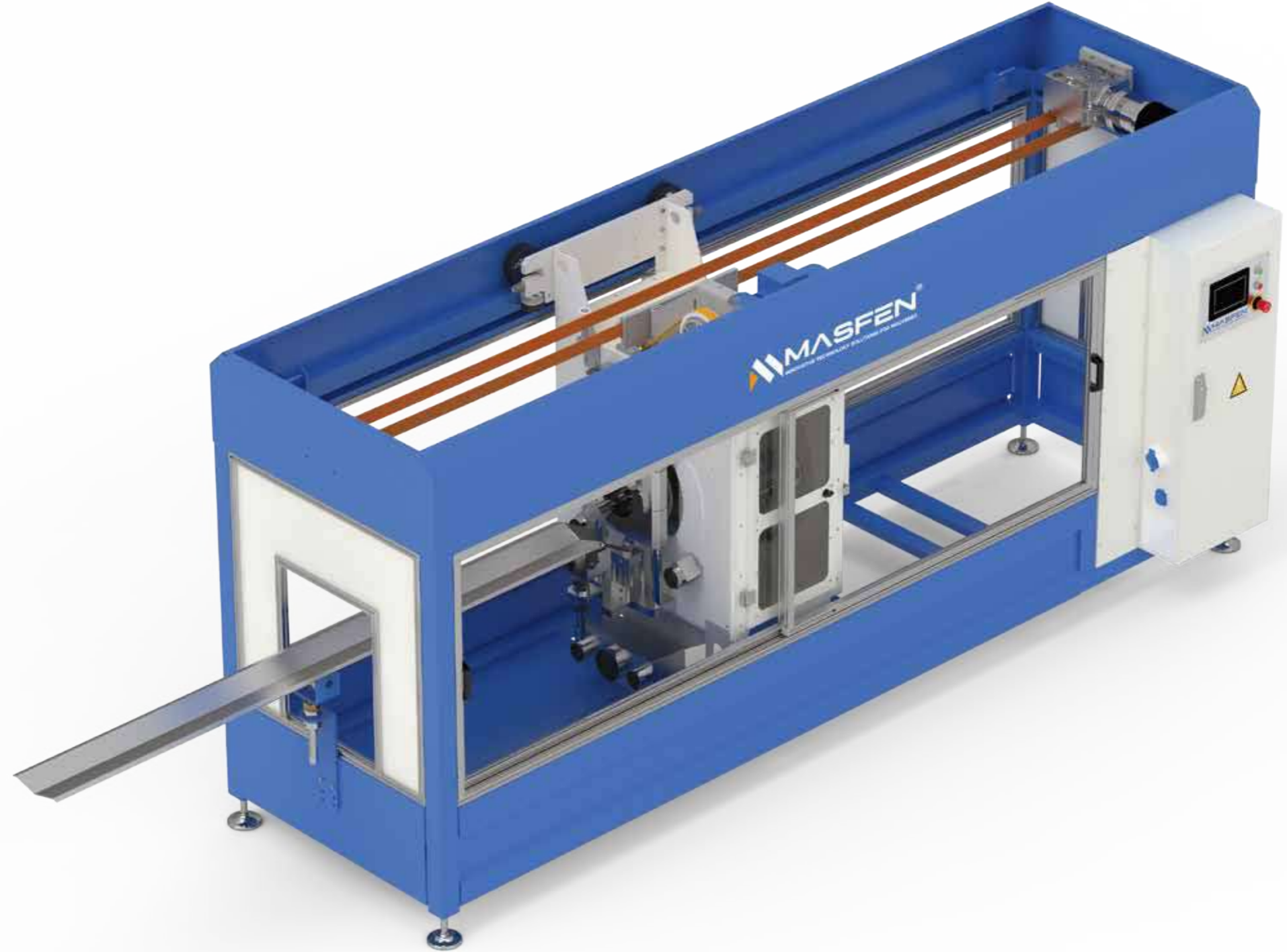
Cutting Unit

Kesiciler | Отрезное Устройство

Masfen planetary saw cuts the pipe at desired length without any burr. Cutting speed during cutting is synchronous with the line speed by PLC, so accurate length is provided. Pipe length to be cut is easily adjusted via the touch screen. Pipe length measures by encoder so desired length can cut precisely.

Plastik boruları istenilen boyda kesilmesini sağlayan masfen kesiciler, döner kesme sistemine sahip olmasından dolayı çapaksız kesim yapmaktadır. Kesme sırasında kesici hızının hat hızı ile senkron olması PLC ile sağlanarak, kesimin hatasız yapılması sağlanır. Kesilecek boru boyu dokunmatik ekran üzerinden kolayca ayarlanır. Boru uzunluğunu enkoder vasıtasıyla hassas bir biçimde ölçerek tam istenilen uzunlukta kesilmesini sağlar.

Масфен отрезное устройство режет трубу на нужную длину, без заусенцев. Скорость резки во время резки синхронна с линейной скоростью, поэтому точная длина обеспечивается. Длина обрабатываемой трубы легко регулируется на сенсорном экране. Длина трубы точно измеряется с помощью энкодера и обрывается до нужной длины.

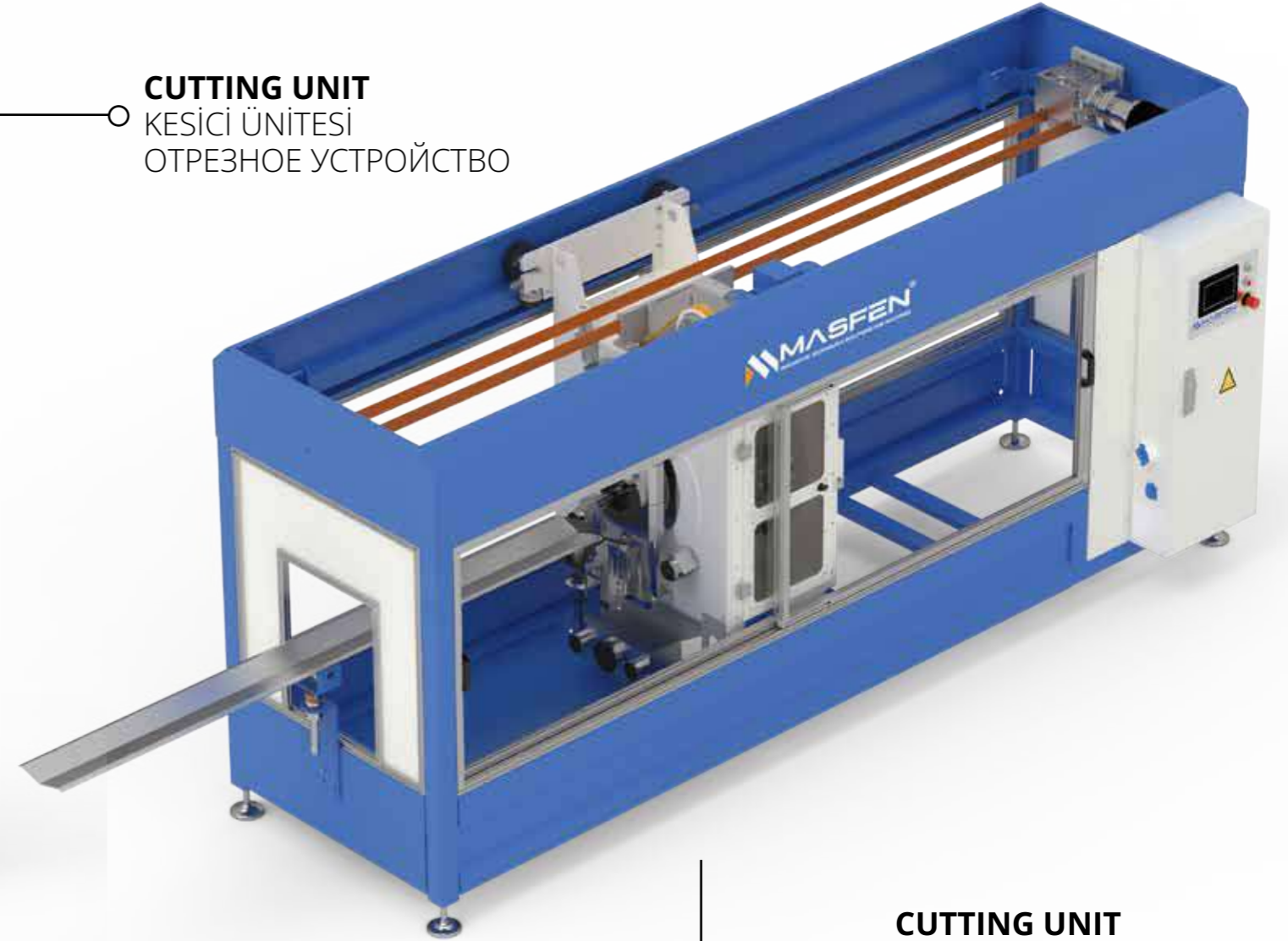


CUTTING UNIT

Kesiciler
Отрезное Устройство



CUTTING UNIT
KESİCİ ÜNİTESİ
ОТРЕЗНОЕ УСТРОЙСТВО



CUTTING UNIT
KESİCİ ÜNİTESİ
ОТРЕЗНОЕ УСТРОЙСТВО

Teknik Özellikler / Technical Details Технические характеристики	MKS 32	MKS 75	MKS 160	MCK 250	MCK 400	MCK 630	MCK 1000
Çap Aralığı / Diameter Range (mm) Диаметр (mm)	Ø16-Ø32	Ø16-Ø75	Ø32-Ø160	Ø50-Ø250	Ø90-Ø400	Ø160-Ø630	Ø400-Ø1000
Kesici Takım / Cutting Tool Режущий инструмент	Disc	Disc	Disc	Disc	Disc	Disc	Disc
Kesme Tipi / Cutting Type Тип резки	Planet	Planet	Planet	Planet	Planet	Planet	Planet



Daha fazla bilgi için, taratın!
Scan for more information!
Больше информации,
сканируйте!

Belling Machine

Muflama Makinası | Раструбовочная Машина

Via our Belling machines capable of belling PE, PPI PVC pipes, and various sizes can be specified in international standards.

By working synchronous with a pipeline, without any human intervention machine can take pipes from the line then make belling Pipe heating degree and blowing pressure can be adjusted With the wide selection feature on the touch screen, wastage of pipe prevented. Using internal PLC system, machine can work independently from pipe line.

Üretmiş olduğumuz boru mufama makinesi ile PE, PP, PVC boruları uluslararası standartlarda belirtilen ölçülerde mufanabilmektedir.

Boru hattı ile senkronize çalışarak, hiçbir insan müdahalesi olmadan hattın gelen borular makineye alınıp mufanmaktadır. Boru ısıtma sıcaklığı ve şişirme basınçları ayarlanabilmektedir. Dokunmatik ekrandan çap seçim özelliği ile çap değişimindeki fire ortadan kaldırılmıştır. Dahili PLC sistemi ile hattın otomasyonundan bağımsız çalışabilmektedir.

Наша раструбовочная машина для раструба, способных к раструбов и размеров из пэ, пп, пвх, может соответствовать международным стандартам Работая синхронно с трубопроводом без вмешательства человека, машина может взять трубы с линии и затем сделать раструба Степень нагрева трубы и давление продувки можно регулировать Изменения диаметра исключены благодаря возможности выбора диаметра на сенсорном экране. благодаря способ выбор диаметра от сенсорный экран отходы, вызванные изменениями диаметра, устранены Благодаря собственной системе ПЛК, он может работать независимо от автоматизации линии.



BELLING MACHINE

Muflama Makinası
Раструбовочная Машина



BELLING MACHINE
MUFLAMA MAKINASI
Раструбовочная Машина



Daha fazla bilgi için, taratın!
Scan for more information!
Больше информации,
сканируйте!

Pipe Coilers

Sarıcılar | Намотчики

Masfen plastic pipe coilers designed for winding PE pipes, corrugated pipes, dripping pipes. We use servo motor for positioning pipe on the coil that provides accuracy of coiling. Our pipe coilers can coil Ø16 mm pipe up to Ø125 mm pipe diameter. With the torque settings, tension of the plastic pipe coming from the line can be adjusted easily via the touch panel (screen). With the internal PLC system they can be used without any electrical interference at the end of all pipe lines. At the end of the coil winding, by the one-touch the operator can remove coil from machine easily.

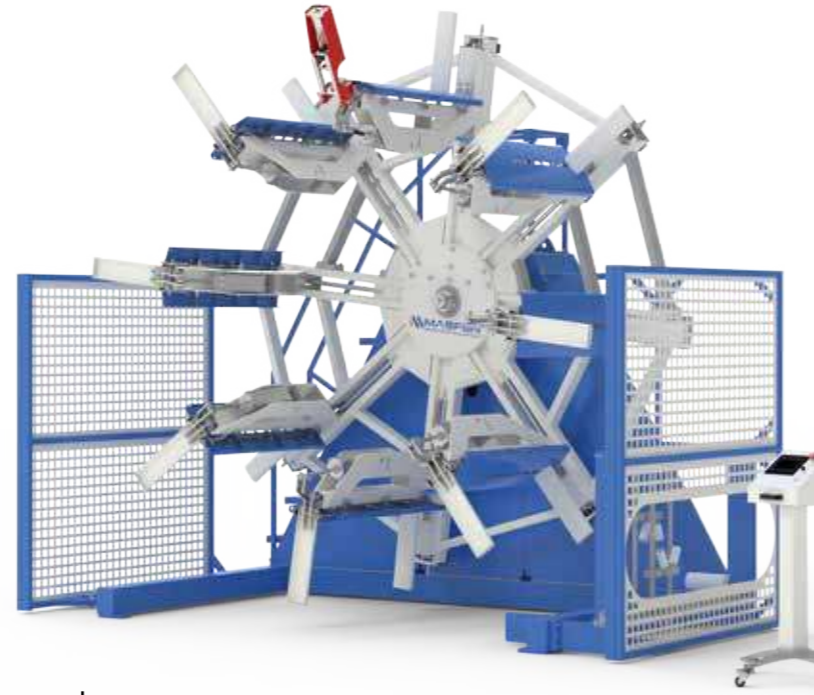
Mafen sarıcıları PE borular, korige borular ve damlama borularını kangal olarak sarmak üzere dizayn edilmiştir. Sarma işleminde kullanılan servo motorlar sayesinde kangalların yerleri çok hassas olarak konumlandırılabilir. Sarıcılarımız Ø16 ile Ø125 aralığındaki boruları sarabilecek kapasitede üretilirler. Tork ayar özelliği sayesinde hattan gelen borunun gerginliği dokunmatik panel üzerinden rahatça ayarlanabilmektedir. Kendi içerisinde bulunan PLC ile tüm kangal boru hatlarının sonunda hiçbir elektriksel müdahaleye gerek kalmadan kullanılabilirler. Sarma işlemi sonunda operatör tek tuşla kangalı boşa çıkartarak rahatlıkla makineden çıkmasını sağlayabilmektedir.

Масфен намотчики пластиковых труб, предназначенные для намотки ПЕ труб, гофрированных труб, капельных труб. Мы используем серводвигатель для позиционирования трубы на катушке что обеспечивает точность намотки. Наши намотчики могут наматывать трубы диаметром 16 мм и диаметром до 125 мм. С помощью настроек крутящего момента натяжение пластиковой трубы, идущей от линии, можно легко регулировать с помощью сенсорной панели. Благодаря собственной системе ПЛК, их можно использовать на конце трубопровода без каких-либо электрических помех. В конце намотки катушки оператор в одно касание может легко извлечь катушку из машины



PIPE COILERS

Sarıcılar
Намотчики



Teknik Özellikler / Technical Details Технические характеристики	MSR32	MSR63	MSR125
Çap Aralığı / Diameter Range (mm) Диапазон диаметров (mm)	Ø16-Ø32	Ø20-Ø63	Ø50-Ø125
Kangal İç Çap Aralığı / Coil Inner Diameter Range (mm) Диапазон внутреннего диаметра катушки (mm)	350-700	400-1000	1000-2550
Kangal Dış Çap / Max. Coil Outer Dm (mm) Максимальный диапазон внешнего диаметра катушки (mm)	1220	1520	3500
Kangal Geniřliđi / Coil Width (mm) Максимальная ширина катушки (mm)	300	500	1000
Tambur Sayısı / Number Of Drum Номер моталки	2	2	1
Tambur Motoru Gücü / Motor Power Of Drum (kW) Мощность двигателя моталки (kW)	2,2	2,2	5,5
Dizme Motoru Tipi / Lining Engine Type Укладчик тип двигателя	Servo	Servo	Servo

PIPE COILER
BORU SARICISI
НАМОТЧИКИ

Ø50 - Ø125 PIPE COILER
Ø50 - Ø125 BORU SARICISI
Ø50 - Ø125 НАМОТЧИКИ



Daha fazla bilgi için, taratın!
Scan for more information!
Больше информации,
сканируйте!

Foil Covering And Foil Decoiling Machines

Folyo Boşaltma Ve Kaplama Makinaları

Машины Для Разматывания Фольговой Рулонов и для покрытия фольгой

At the Aluminum Foiled Pipe lines, for covering the aluminium foil over plastic pipe, foil decoiling and foil covering units are used. We use pneumatic brakes on Our Foil Decoiling machines, using that foil tension adjustment can be made easily. With one touch, air shaft can fix the foil roller. Foil covering machine that we have used in it, 4140 heat-treated steel so the die wear minimized.

Folyolu boru üretim hatlarında alüminyum folyonun borunun üze-rine sarılabilmesi için folyo boşaltma ve folyo kaplama üniteleri kullanılmak tadır. Folyo Boşaltma ünitemizde kullanılan pnömatik frenler ile folyo makarasından açılmakta olan folyonun gerginlik ayarı yapılabilir. Folyo makarasının geçtiği pnömatik şafta operatörün tek düğmeye basması ile makaranın sabitlenmesi sağlanır. Folyo kaplamada kullanmış olduğumuz ısıl işlemlili 4140 malzeme ile kalıp aşınmalarının önüne geçilmiştir.

в алюминиевых фольгированных трубопроводах для покрытия алюминиевой фольги поверх пластиковых трубы, разматывания рулонов и для покрытия фольгой машины используются. мы используем пневматические тормоза для разматывания фольги, используя простую настройку натяжения пленки одним касанием воздушный вал может зафиксировать фольгу ролика. Машина для покрытия фольги, которую мы использовали в ней, 4140 термообработанной стали, поэтому износ матрицы уменьшена



Tilting Table

Devirme Sehbası | Наклонный Стол

Tilting table is made by stainless steel. The pipes can be transferred to stacing compartment through pneumatic piston on the table. Length of tilting table is 4 meters / 6 meters / 12 meters Length can be changed depending on demand.

Devirme sehbası paslanmaz çelikten imal edilmiştir. Sehba üzerindeki pnömatic piston sayesinde borular istif bölmesine aktarılır. Devirme sehbası uzunluğu: 4 metre / 6 metre / 12 metre İsteğe bağlı olarak uzunluk değiştirilebilir.

Наклонный стол изготовлен из нержавеющей стали Трубы могут быть переносены на шаговый отдел через пневматический поршень на столе Наклон длины : 4 метра / 6 метров / 12 метров Длина может измениться в зависимости от спроса.



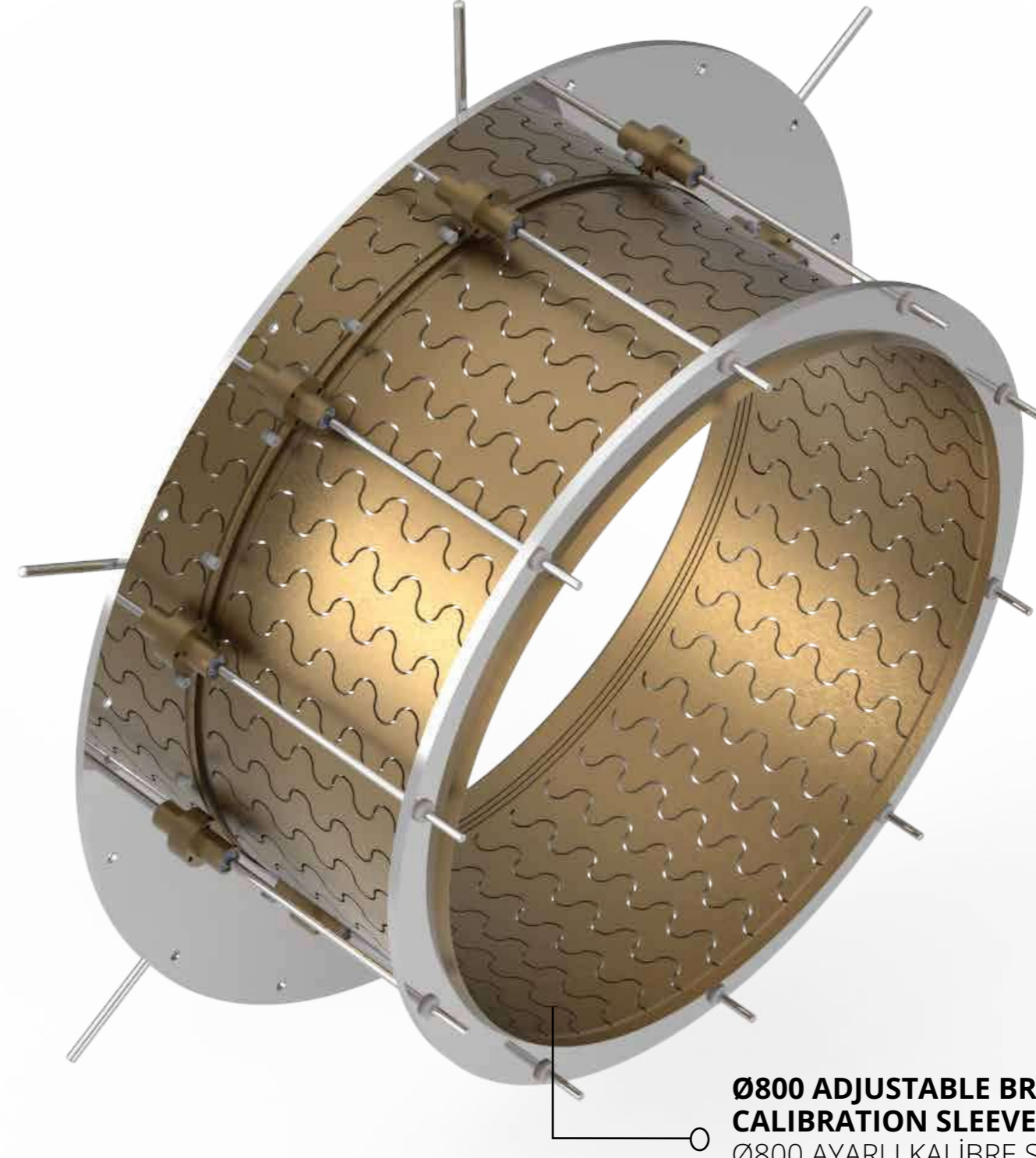
Calibration Sleeves

Kalibreler | Бронзовые Калибры

Calibre is used for plastic pipe diameter precision adjustment and is the start of cooling plastic pipe. All our Calibrating Sleeves are produced by special bronze alloys. With our special bronze alloy, friction minimized and that allows reaching high speed pipe line accessible. Masfen Machinery produces different type of calibrating sleeves for PE, PP, PPRC, PEX materials.

Kalibreler plastik boruların hassas çap ayarının yapıldığı ve soğutmanın başladığı parçalardır. Masfen ürettiği tüm kalibrelerde özel bronz alaşımı ve paslanmaz çelik kullanılmaktadır. Kullanılan özel bronz malzemenin özelliği plastik boru ile sürtünmeyi minimuma indirip, yüksek çalışma hızlarına çıkmayı sağlamasıdır. Masfen makina kalibrelerini PE, PP, PPRC, PEX hammaddeleri için özel tiplerde üretmektedir

Калибр используется для точной регулировки диаметра пластиковой трубы и является началом охлаждения пластиковой трубы Все наши калибровочные гильзы изготовлены из специальных бронзовых сплавов С нашим специальным бронзовым сплавом, минимизированное трение, что позволяет достичь высокоскоростного трубопровода масфен машина производит калибровочные гильзы различного типа для ПЭ, ПП, ППРС, ПВХ, ПЕКС, материалов.



Ø800 ADJUSTABLE BRONZE CALIBRATION SLEEVES
Ø800 AYARLI KALİBRE SETİ
Ø800 РЕГУЛИРУЕМАЯ



Ø25 BRONZE CALIBRATION SLEEVES
Ø25 KALİBRE SETİ
Ø25 БРОНЗОВЫЕ КАЛИБРЫ



Ø16 BRONZE CALIBRATION SLEEVES
Ø16 KALİBRE SETİ
Ø16 БРОНЗОВЫЕ КАЛИБРЫ



Ø160 ADJUSTABLE BRONZE CALIBRATION SLEEVES
Ø800 AYARLI KALİBRE SETİ
Ø800 РЕГУЛИРУЕМАЯ БРОНЗОВАЯ КАЛИБРОВКА



Ø75 CALIBRATION SLEEVES
Ø75 KALİBRE SETİ
Ø75 БРОНЗОВЫЕ КАЛИБРЫ



Ø16 BRONZE CALIBRATION SLEEVES
Ø16 KALİBRE SETİ
Ø16 БРОНЗОВЫЕ КАЛИБРЫ



Daha fazla bilgi için, taratın!
Scan for more information!
Больше информации,
сканируйте!

